



MASTER-TOUCH



E-5750
C-5750
SE E-5755
SE C-5755

CS

Příručka uživatele grilu na dřevěné uhlí

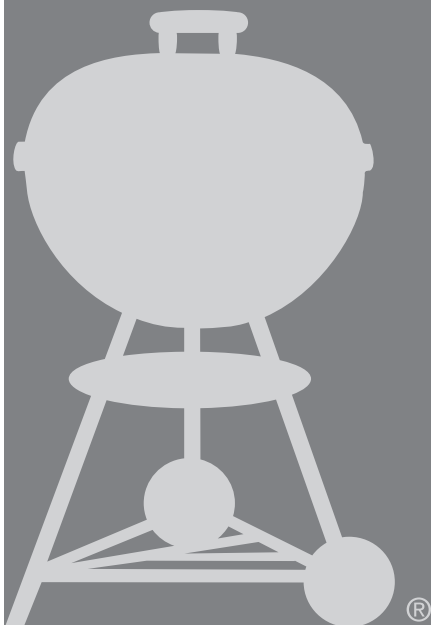
Nevyhazujte. Tato příručka uživatele grilu obsahuje důležité výstrahy, varování a upozornění při zacházení s výrobky. Pokud hledáte pokyny k montáži, podívejte se do průvodce montáží. Gril nikdy nepoužívejte v uzavřených prostorách!

Navštivte www.weber.com, pro tipy a triky.

69183

CS

10/31/18





Pokud neuposlechnete VÝSTRAHY, VAROVÁNÍ a UPOZORNĚNÍ v Příručce uživatele grilu, může to mít za následek vážná poranění nebo dokonce smrt, dále tím můžete způsobit požár nebo výbuch, které budou mít za následek škody na majetku.

Přečtěte si prosím všechny bezpečnostní informace v této Příručce pro uživatele grilu ještě před tím, než gril začnete používat.

⚠ **VÝSTRAHA!** Nepoužívat v uzavřených prostorách! Tento gril je určen pro venkovní použití v dobře větraném prostoru a není určen k používání jako topný mechanismus. Pokud ho budete používat v uzavřených prostorech, bude to mít za následek nahromadění toxických výparů a následně vážná zranění nebo smrt.

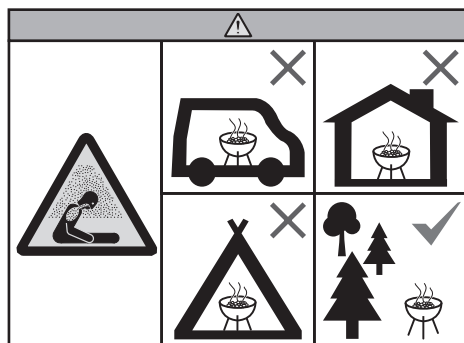
⚠ **VÝSTRAHA!** Povrch rožně bude velmi horký, během provozu s ním nemanipulovat.

⚠ **VÝSTRAHA!** Děti a domácí zvířata držet z dosahu.

⚠ **VÝSTRAHA!** K zapalování či opětovnému zapalování nepoužívat líh ani benzín! Používat pouze podpalovače v souladu s EN 1860-3!

⚠ **VÝSTRAHA!** potraviny připravovat až na žhavých uhlících s vrstvou popela.

⚠ **VÝSTRAHA!** Gril nepoužívejte v uzavřených prostorech a/nebo v obytných prostorech – např. v domech, stanech, karavanech, obytných vozech, nebo na lodích. Hrozí smrtelné nebezpečí otravy oxidem uhelnatým.



VÝSTRAHY

⚠ Nepoužívejte ho v garáži, budovách, pod přístřešky nebo v jiných uzavřených prostorách.

⚠ K podpálení dřevěného uhlí nikdy nepoužívejte benzín, alkohol, ani jiné vysoce hořlavé kapaliny. Pokud používáte zapalovací tekutiny (nedoporučujeme), otřete nebo jinak odstraňte všechnu tekutinu, která protekla otvory v grilovacím kotli, ještě před zapálením grilu.

⚠ Nikdy nevstříkujte zapalovací tekutinu, ani nevládejte uhlí namočené do této tekutiny, do rozpáleného nebo ještě teplého dřevěného uhlí. Po použití nádoby se zapalovací tekutinou pečlivě uzavřete a dejte ji do bezpečné vzdálenosti od grilu.

⚠ V prostoru, kde používáte gril, nesmí být žádné hořlavé plyny, ani kapaliny, jako je benzín, alkohol, atd., ani zápalné materiály.

VAROVÁNÍ

⚠ Tento gril nepoužívejte, pokud všechny jeho části nejsou na svém místě. Gril musí být správně sestaven podle návodu k montáži. Nesprávná montáž může znamenat nebezpečí.

⚠ Nikdy gril nepoužívejte bez popelníku pod ním.

⚠ Nepoužívejte tento gril pod hořlavou konstrukcí.

⚠ Požívání alkoholu a užívání předepsaných či nepředepsaných léků může mít negativní vliv na schopnosti osoby, která gril skládá, ale i na osobu, která ho používá.

⚠ Při používání svého grilu buďte opatrní. Při grilování a čištění bude horký, a proto byste ho nikdy neměli ponechat bez dozoru.

⚠ Pokud používáte zapalovací tekutiny, vždy před zapálením grilu zkontrolujte, jestli tekutina není v popelníku. Hrozí nebezpečí nahromadění zapalovací tekutiny v popelníku, které může mít za následek požár pod grilovací vanou. Ještě před zažehnutím grilu odstraňte všechnu případnou zapalovací kapalinu z popelníku.

⚠ Tento gril není určen pro používání v nebo na rekreačních vozidlech a/nebo lodích.

⚠ Gril nikdy nepoužívejte do vzdálenosti 1,5 m od hořlavých materiálů. Hořlavé materiály zahrnují, ale nejsou to pouze tyto, dřevo nebo opracované dřevěné povrchy, terasy a verandy.

⚠ Gril vždy mějte na bezpečném a rovném místě, kolem něhož nejsou hořlavé materiály.

⚠ Gril nedávejte na sklo, ani na hořlavé povrchy.

⚠ Nepoužívejte gril v silném větru.

⚠ Při zapalování nebo používání grilu nenoste oblečení s dlouhými volnými rukávy.

⚠ Nikdy se nedotýkejte grilovacího roštu, roštu na dřevěné uhlí, popela, uhlíků nebo grilu, abyste zjistili, jestli jsou horké.

⚠ Jakmile budete hotovi s přípravou pokrmů, uhasťte rozpálené uhlíky. K uhašení stačí uzavřít průduchy v grilovacím kotli a na poklopu.

⚠ Při grilování, manipulaci s průduchy a termosondou a při dávkování uhlí vždy používejte žáruvzdorné grilovací rukavice nebo chňapky (které splňují EN 407, stupeň žáruvzdornosti 2 nebo vyšší).

⚠ Používejte správné nástroje s dlouhými žáruvzdornými rukojeťmi.

⚠ Dřevěné uhlí vždy dávejte na (spodní) rošt k tomu určený. Nikdy uhlí nedávejte přímo na dno grilovacího kotle.

⚠ Žhavé uhlíky nikdy neponechávejte tam, kde by na ně mohl někdo šlápnout, nebo by mohly způsobit požár. Nikdy se uhlíků a popela nezbavujte, dokud nebudou naprosto uhašené.

⚠ Při uskladnění grilu musí být popel a uhlíky naprosto uhašené.

⚠ Nezbavujte se popela, dokud uhlíky úplně nevyhoří a nevyhasnou, a dokud nebude gril chladný.

⚠ Udržujte elektrické dráty a kabely v bezpečné vzdálenosti od horkých povrchů a od míst, kde se pohybuje mnoho osob.

UPOZORNĚNÍ

⚠ K uhašení náhlých vzplanutí tuku, ani k uhašení uhlíků nepoužívejte vodu.

⚠ Pokud obalíte grilovací kotel hliníkovou fólií, nedostane se dovnitř žádný vzduch. Místo toho při přípravě pokrmů na nepřímém žáru použijte pro zachycení odkapávajícího tuku hliníkovou misku.

⚠ Kartáč na čištění grilovacích roštů pravidelně kontrolujte, jestli nemá uvolněné štětiny, anebo není příliš opotřebovaný. Pokud na grilovacím roštu nebo na kartáči najdete uvolněné štětiny, kartáč vyměňte. WEBER doporučuje zakoupit nový kartáč na čištění grilovacích roštů se štětinami z nerez oceli vždy na začátku každé grilovací sezóny.

DALŠÍ VAROVÁNÍ

⚠ Nepoužívejte držadlo poklopu TUCK-AWAY k přemístování grilu.



ZÁRUKA

Děkujeme, že jste si zakoupili výrobek od společnosti WEBER. Weber-Stephen Products LLC, 1415 S. Roselle Road, Palatine, Illinois 60067 („WEBER“) se pyšní tím, že vždy doručí bezpečný, odolný a spolehlivý výrobek.

Toto je dobrovolná záruka od společnosti WEBER, kterou Vám poskytujeme bez jakéhokoliv poplatku navíc. Obsahuje informace, které se Vám budou hodit v případě, že se Váš výrobek od společnosti WEBER porouchá nebo na něm bude nějaká závada.

Podle uplatnitelných zákonů má zákazník v případě, že se jeho výrobek porouchá, několik práv. Tato práva obsahují právo na náhradní spotřebič, nebo na výměnu, snížení kupní ceny nebo právo na kompenzaci. Například v Evropské unii mají výrobky dvouletou ze zákona danou záruku, která začíná v den, kdy prodejce výrobek předá zákazníkovi. Tato a další ze zákona daná práva přetrvávají, i přestože poskytujeme tuto záruku. Ve skutečnosti tato záruka poskytuje vlastníkovi další dodatečná práva, která jsou nezávislá na těch, která jsou poskytována zákonem danou zárukou.

DOBROVOLNÁ ZÁRUKA OD SPOLEČNOSTI WEBER

Společnost WEBER se zaručuje kupci výrobku WEBER (nebo v případě kupování dárku nebo nákupu pro reklamní účely člověku, pro nějž byl výrobek zakoupen jako dárek nebo propagační předmět), že výrobek WEBER nemá žádné závady v materiálu, ani v konstrukci, po níže určené časové období, pokud bude složen a bude s ním zacházeno podle Příručky uživatele grilu. (Poznámka: Pokud svou Příručku uživatele grilu od společnosti WEBER ztratíte nebo založíte a nebudete ji moci najít, můžete si ji stáhnout na webu www.weber.com nebo na webových stránkách speciálně pro svou zemi, na níž bude majitel přesměrován.) V rámci normálního soukromého domácího rodinného používání a při správné údržbě souhlasí společnost WEBER, že v rámci této záruky opraví nebo nahradí vadné díly a to pouze v předem daném časovém období, s omezeními a výjimkami, které jsou uvedené níže. V ROZSAHU DANÉM PŘÍSLUŠNÝMI ZÁKONY SE TATO ZÁRUKA TYKÁ POUZE PŮVODNÍHO KUPCE VÝROBKU A NENÍ MOŽNÉ JI PŘEVÉST NA DALŠÍ MAJITELE, KROMĚ PŘÍPADU, KDY JE VÝROBEK ZAKOUPEN JAKO DÁREK NEBO PŘEDMĚT URČENÝ PRO PROPAGAČNÍ ÚČELY, JAK BYLO VÝŠE ZMÍNĚNO.

POVINNOSTI MAJITELE DANÉ TOUTO ZÁRUKOU

Aby si majitel zajistil bezproblémové fungování záruky, je důležité (ale ne požadované), aby si svůj výrobek od společnosti WEBER zaregistroval na webu www.weber.com nebo na specifickém webu pro určitou zemi, na nějž bude přesměrován*. Ponechte si také prosím svůj původní prodejní doklad a/nebo fakturu. Tím, že si výrobek od společnosti WEBER zaregistrujete, potvrďte platnost záruky a získáte spojení se společností WEBER pro případ, že Vás budeme potřebovat kontaktovat.

Výše zmíněná záruka je platná pouze v případě, že majitel věnuje výrobku dostatečnou péči tím, že se řídí pokyny ke složení, pokyny ke správnému používání a provádí preventivní údržbu popsanou v Příručce uživatele grilu. Výjimka platí v případě, pokud majitel dokáže prokázat, že závada nemá nic společného s nedodržením výše zmíněných povinností. Pokud bydlíte na pobřeží, nebo máte svůj výrobek umístěn vedle bazénu, pravidelná údržba zahrnuje omývání a otírání vnějších povrchů, což je blíže popsáno v Příručce uživatele grilu.

UPLATŇOVÁNÍ ZÁRUKY / ZAMÍTNUTÍ ZÁRUKY

Pokud máte pocit, že máte na svém výrobku závadu, která je krytá touto zárukou, kontaktujte prosím zákaznický servis společnosti Weber pomocí kontaktních informací, jež najdete na našich webových stránkách (www.weber.com nebo na specifickém webu pro určitou zemi, na nějž budete přesměrováni). Společnost WEBER provede po prošetření opravu nebo náhradu (podle svého uvážení) vadného dílu, který je obsažen v této záruce. Pokud nebude oprava nebo náhrada možná, může společnost WEBER zvolit možnost (podle svého uvážení) nahradit celý gril jiným grilem se stejnou nebo vyšší hodnotou.

Tato záruka skončí v případě, že na výrobku jsou škody, poruchy, odbarvená místa a/nebo rez, za které společnost WEBER nenese odpovědnost v případě, že jsou způsobeny:

- Úmyslným a neúmyslným špatným užíváním, úpravami, změnami, zneužitím, vandalismem, zanedbáním, nesprávným složením nebo montáží a neschopností provádět normální a pravidelnou údržbu;
- Vystavením stanému vzduchu a/nebo zdrojům chlóru, jako jsou plavecké bazény a vířivky/lázně;
- Vážnými přírodními povětrnostními nebo jinými vlivy, jako jsou kroupy, hurikány, zemětřesení, vlny tsunami nebo příbojové vlny, tornáda nebo silné bouřky.

Používání a/nebo montáž dílů, které nejsou výhradně od WEBER, na svůj výrobek od společnosti WEBER, zruší platnost této záruky a jakékoliv škody způsobené tímto jednáním nejsou hrazeny v rámci této záruky.

DOBA PLATNOSTI ZÁRUKY VÝROBKU

Kotel, poklop a středový kruh:
10 let, na proreznutí / propálení

Součástky z nerez oceli:
5 let, na proreznutí / propálení

Čistící systém ONE-TOUCH:
5 let, na proreznutí / propálení

Plastové součástky:
5 let, kromě vyblednutí nebo odbarvení

Všechny zbývající díly:
2 roky

ZŘEKNUTÍ SE ODPOVĚDNOSTI

KROMĚ ZÁRUKY A ZŘEKNUTÍ SE ODPOVĚDNOSTI SEPSANÝCH V TOMTO POPISU ZÁRUKY NEEXISTUJÍ ŽÁDNÉ DALŠÍ ZÁRUKY NEBO DOBROVOLNÁ PROHLÁŠENÍ ZODPOVĚDNOSTI ZA ŠKODY, KTERÁ BY SPOLEČNOST WEBER KROMĚ ZÁKONEM DANÝCH POVINNOSTÍ POSKYTOVALA. TATO ZÁRUKA NENÍ TĚŽ OMEZENÁ NEBO ZRUŠENÁ V SITUACÍCH NEBO PŘI UPLATŇOVÁNÍ NÁROKU, KDE MÁ SPOLEČNOST WEBER ZÁKONEM DANOU ZODPOVĚDNOST.

PO UPLYNUTÍ ZÁRUČNÍ DOBY NEJSOU UDĚLOVÁNY ŽÁDNÉ DALŠÍ ZÁRUKY. ŽÁDNÉ DALŠÍ ZÁRUKY UDĚLENÉ JINOU OSOBOU, VČETNĚ PRODEJCE NEBO OBCHODNÍKA, AŽ UŽ JDE O JAKÝKOLIV VÝROBEK (JAKO NAPŘÍKLAD „PRODLOUŽENÉ ZÁRUČNÍ DOBY“), NEMOHOU BÝT VYMÁHÁNY OD SPOLEČNOSTI WEBER. EXKLUZIVNÍ OBNOVENÍ TĚTO ZÁRUKY JE POSKYTNUTO V PŘÍPADĚ OPRAVY NEBO NAHRAZENÍ DÍLU NEBO CELÉHO VÝROBKU.

V ŽÁDNÉM PŘÍPADĚ TATO DOBROVOLNÁ ZÁRUKA NEZNAMENÁ, ŽE BY NAHRAZENÍ JAKÉHOKOLIV VÝROBKU OD SPOLEČNOSTI WEBER BYLO ZA VÝROBEK S VYŠŠÍ NÁKUPNÍ CENOU.

V PŘÍPADĚ NESPRÁVNÉHO POUŽÍVÁNÍ NEBO ZNEUŽÍVÁNÍ VÝROBKU NEBO PŘI NEDODRŽOVÁNÍ NÁVODU UVEDENÉHO V PŘÍRUČCE UŽIVATELE GRILU OD SPOLEČNOSTI WEBER PŘEBÍRÁTE ZODPOVĚDNOST ZA ZTRÁTU, POŠKOZENÍ NEBO ZRANĚNÍ VÁS A VAŠEHO MAJETKU A/NEBO JINÉ OSOBY A JEJÍHO MAJETKU.

NAHRAZOVÁNÍ DÍLŮ A DOPLŇKŮ V ZÁRUCE PROVÁDÍME POUZE VE VÝŠE ZMÍNĚNÉ PŮVODNÍ ZÁRUČNÍ DOBĚ.

TATO ZÁRUKA SE VZTAHUJE POUZE NA VÝROBKU POUŽÍVANÉ V SOUKROMÝCH DOMÁCNOSTECH A NEVZTAHUJE SE NA GRILY SPOLEČNOSTI WEBER POUŽÍVANÉ NA KOMERČNÍCH A VEŘEJNÝCH MÍSTĚCH NEBO V MÍSTĚ, KDE JE VÍCE JEDNOTEK, JAKO JSOU RESTAURACE, HOTELY, REZORTY NEBO PRONAJÍMANÉ OBJEKTY.

WEBER MŮŽE ČAS OD ČASU ZMĚNIT DESIGN SVÝCH VÝROBKŮ. NIC Z TOHO, CO JE V TĚTO ZÁRUČE NAPSÁNO, NESMÍ BÝT CHÁPÁNO TAK, ŽE JE SPOLEČNOST WEBER POVINNA DOPLŇOVAT JIŽ VYROBENÉ PRODUKTY O NOVÝ DESIGN. TATO ZMĚNA DESIGNU NEMŮŽE BÝT CHÁPÁNA ANI TAK, ŽE BY PŮVODNÍ DESIGN BYL VADNÝ.

Pokud chcete dodatečné kontaktní informace, podívejte se do seznamu mezinárodních obchodních jednotek na konci této Příručky uživatele grilu.

OBSAH

- 2 Bezpečnost
- 3 Záruka
- 4 Grilovací systém
- 5 Speciální funkce
- 7 Před zapálením
Vyberte ideální místo pro gril
Určete, kolik dřevěného uhlí použijete
Vaše úplně první grilování
Příprava grilu před zapálením
- 8 Zapálení
dřevěného uhlí
Příprava grilu pro grilování na přímém žáru
Příprava grilu pro grilování na nepřímém žáru
- 10 Metody grilování
Na přímém žáru
- 11 Metody grilování
Na nepřímém žáru / Uzení
- 12 Typy dřeva pro uzení
- 13 Průvodce grilováním
- 14 Typy a triky pro úspěšné grilování a uzení
- 15 Náhradní díly

Navštivte www.weber.com, zadejte svou zemi původu a zaregistrujte svůj gril již dnes.



GRILOVACÍ SYSTÉM

Do návrhu tohoto Vašeho grilu na dřevěné uhlí jsme vložili značné úsilí. Navrhujeme naše grily tak, abyste se při jejich používání nemuseli obávat náhlých vzplanutí, míst s vyšší a nižší teplotou na roštu nebo spáleného jídla. Při každém grilování můžete očekávat jen ten nejlepší výkon, ovládání a špičkové výsledky.

A Grilovací kotel a poklop

Součástí každého grilu WEBER na dřevěné uhlí je smaltovaný ocelí pokovený grilovací kotel a poklop. Tato charakteristika je velmi důležitá, protože díky tomu se na povrch nikdy nesloupe ani neztenčí. Reflexní povrch poskytuje konvekční způsob vaření, při němž teplo vyzařuje kolem jídla jako u obyčejné trouby, a díky tomu budete dosahovat kvalitních výsledků.

B Průduchy

Významným faktorem při grilování na dřevěném uhlí je proudění vzduchu. Pokud do grilu dáte dostatek paliva, čím více vzduchu dovnitř pustíte, tím vyšší bude vnitřní teplota. Během vaření můžete vnitřní teplotu snadno ovládat pomocí průduchů. Chcete-li dosáhnout vysoké teploty uvnitř grilu pro přípravu pokrmů na přímém žáru, ujistěte se, že průduchy v poklopu a kotli jsou naplno otevřené. Pokud chcete grilovat na nepřímém žáru nebo udit při nižších teplotách, můžete průduchy v poklopu a kotli z půlky uzavřít. V případě, že průduchy úplně uzavřete, odříznete tím přísun kyslíku k plamenům, a po nějaké době tak uhlíky úplně vyhasnou.

C Grilovací rošt

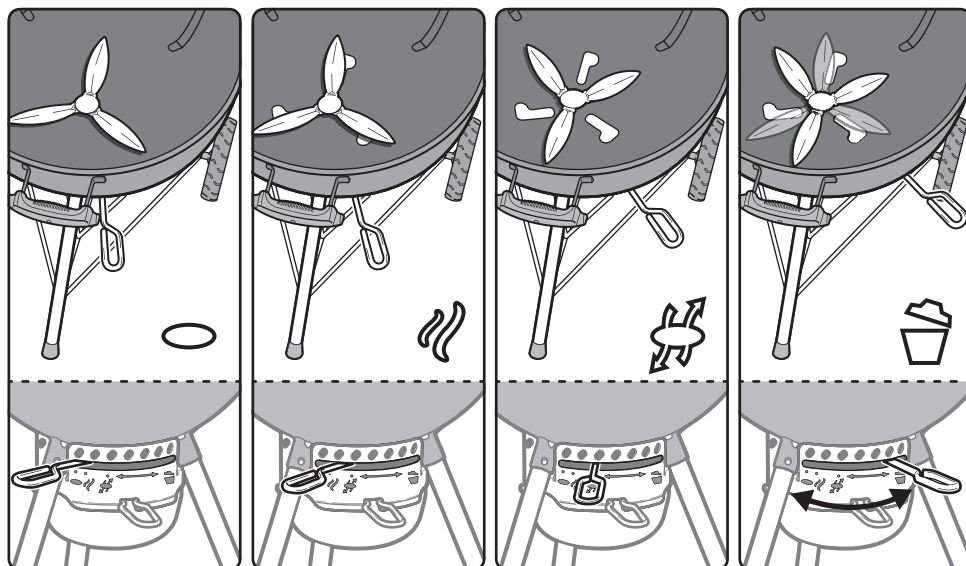
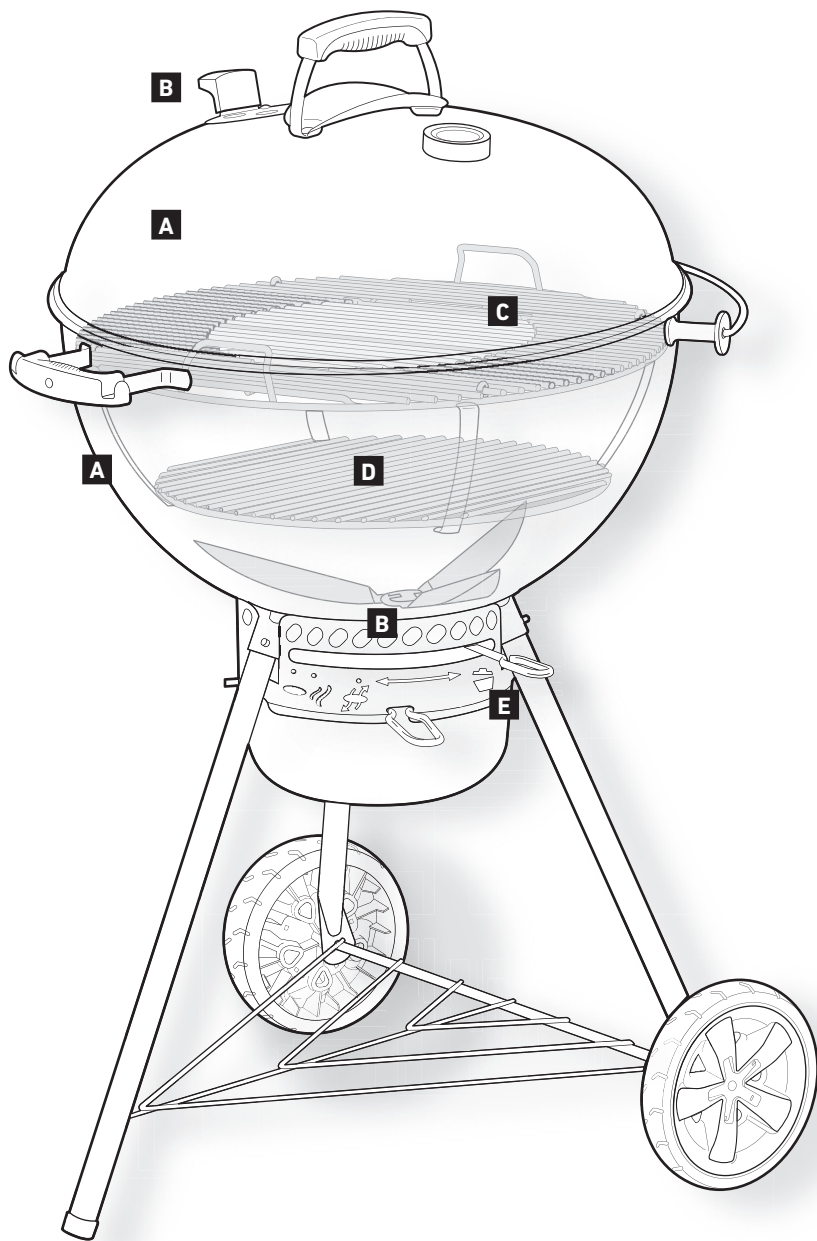
Grilovací rošt, vyrobený z odolné nerez oceli (SE E-5755, SE C-5755) nebo z odolné trojmo-
niklované oceli (E-5750, C-5750), Vám poskytne dostatek prostoru pro přípravu Vašich oblíbených pokrmů.

H Rošt na dřevěné uhlí

Tento rošt odolá žáru z libovolně rozžhavených uhlíků dřevěného uhlí. Je vyroben z odolné oceli, takže se nikdy nepropálí, ani nezdeformuje. Navíc Vám poskytne dostatek místa pro přípravu pokrmů na přímém i nepřímém žáru, takže budete moci grilovat, jakýmkoliv způsobem.

E Čistící systém ONE-TOUCH

Čistící systém ONE-TOUCH Vám velmi usnadní úklid. Pohybem rukojeti dopředu a dozadu nasypete třemi čepelemi popel a zbytky ze dna grilu do popelníku. Stejně otvory přivádí kyslík k plamenům, a tím je posilují, anebo pokud je uzavřete, Vám pomáhají plameny uhasit.



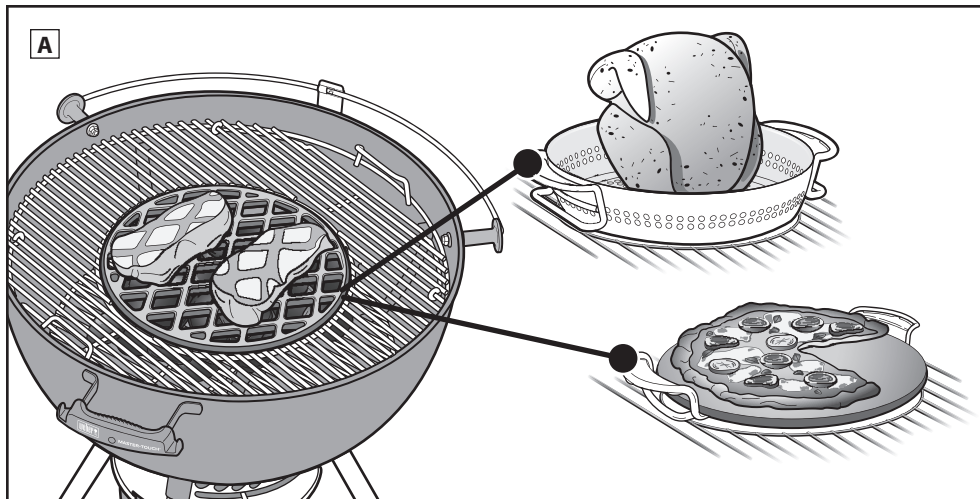


SPECIÁLNÍ FUNKCE

V závislosti na tom, jaký model jste zakoupili, Váš gril může a nemusí být vybaven funkcemi a prvky, které jsou popsány na této stránce.

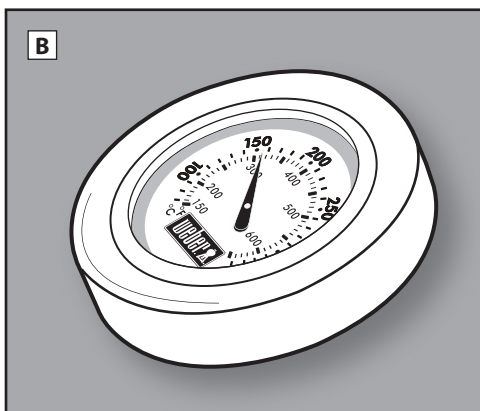
A GOURMET BBQ SYSTEM

Váš Grilovací rošt může být vybaven speciální střední částí, které je snímatelná. Tento prvek je navržen tak, abyste snadno mohli měnit různé varianty GOURMET BBQ SYSTEM, jako je litinová mřížka Sear Grate, stojan na drůbež nebo pizza kámen (každý z těchto výrobků se prodává samostatně). Každá z variant Vám poskytuje neomezené množství možností k vyzkoušení nových receptů. Celou řadu výrobků GOURMET BBQ SYSTEM si můžete prohlédnout na našich webových stránkách: www.weber.com.



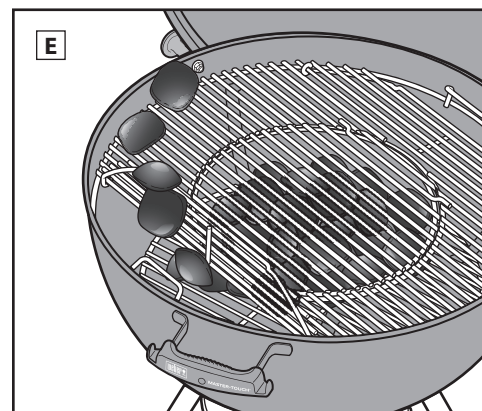
B Zabudovaný teploměr

Odolný vestavěný teploměr Vám umožní snadno sledovat teplotu uvnitř Vašeho grilu.



C Držák poklopu TUCK-AWAY

Díky držáku poklopu TUCK-AWAY budete moci dát poklop na stranu a zkontrolovat svůj pokrm nebo přidat dřevěné uhlí.



H iGRILL držák

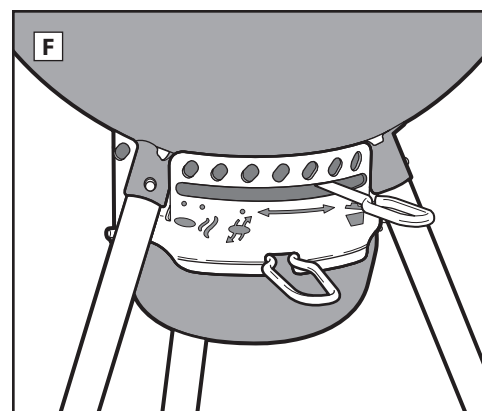
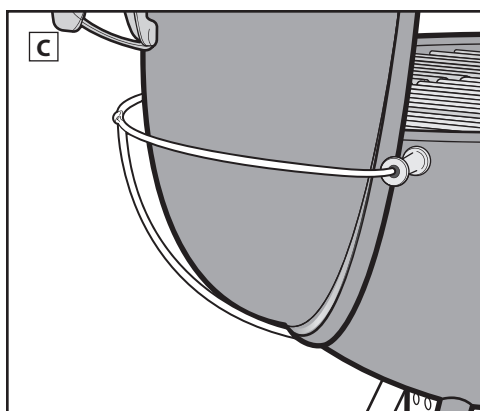
Držák iGRILL poskytuje magnetický povrch, na nějž můžete přichytit svůj iGRILL MINI nebo iGRILL 2 (každý se prodává samostatně), ale také způsob jak uchytil až 4 jehly. Pokud držák iGRILL právě nepoužíváte, sejměte ho z grilu.

E Odklápěcí grilovací rošt

Odklápěcí rošt má na obou stranách části, které lze zvednout, čímž Vám umožní snadno dosypávat palivo.

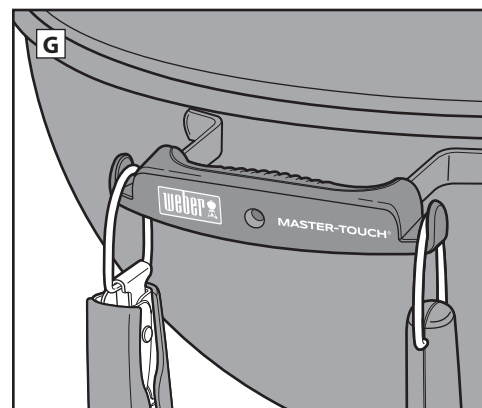
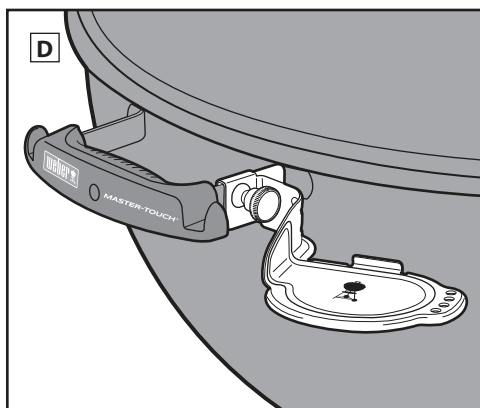
F Velký popelník

Uzavřený velký popelník zabraňuje rozfoukání popele, a navíc je možné ho snadno vyjmout a vysypat.



G Rukojeť s háčky na náčiní

Rukojeť má zabudované háčky, takže máte příhodné místo pro zavěšení náčiní.





SPECIÁLNÍ FUNKCE

H Zakřivené rukojeti grilovacího roštu

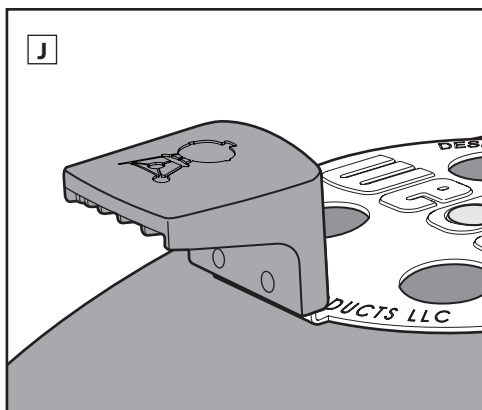
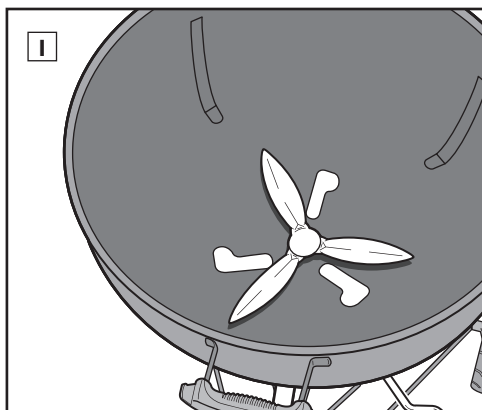
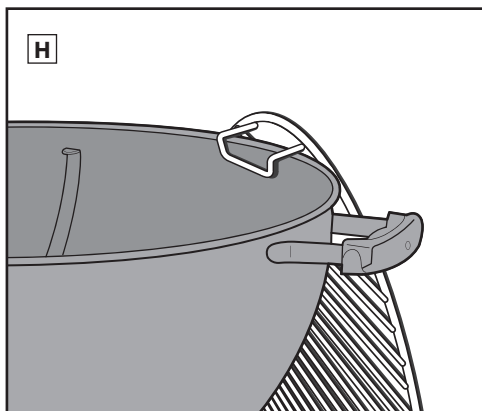
Zahnuté rukojeti na grilovacím roštu umožňují zavěšení ze strany na gril.

I Průduchy v grilu k uzení

Nový tvar těchto průduchů umožňuje ideální proudění vzduchu při uzení a grilování při nízkých teplotách.

J Rukojeť krytu na poklopu

Rukojeť krytu na poklopu rozptyluje žár z krytu pro Vaše větší pohodlí.





PŘED ZAPÁLENÍM

Vyberte si ideální místo pro gril

- Tento gril používejte pouze venku v dobře větraném prostoru. Nepoužívejte ho v garáži, budovách, pod přístřešky nebo v jiných uzavřených prostorech.
- Gril vždy mějte na bezpečném a rovném místě.
- Gril nikdy nepoužívejte do vzdálenosti 1,5 m od hořlavých materiálů. Hořlavé materiály zahrnují, ale nejsou to pouze tyto, dřevo nebo opracované dřevěné povrchy, terasy a verandy.

Určete, kolik dřevěného uhlí použijete

Když určujete množství potřebného dřevěného uhlí, záleží na tom, co grilujete, a na velikosti Vašeho grilu. Pokud grilujete malé a jemné kousky pokrmů, které na přípravu potřebují 20 minut a méně, podívejte se na tabulku *Určování množství a přidávání dřevěného uhlí při přípravě na přímém žáru*. Pokud se chystáte grilovat nebo udit větší kusy masa, které na přípravu potřebují 20 minut a více, nebo pokrmy náchylné ke spálení, podívejte se do tabulky *Určování množství a přidávání dřevěného uhlí při přípravě na nepřímém žáru*. K určení přesného množství dřevěného uhlí použijte odměrku, která je součástí grilu. Pokud se chcete dozvědět další podrobnosti ohledně rozdílů mezi metodami přípravy pokrmů na přímém a nepřímém žáru / uzením, podívejte se do sekce **METODY GRILOVÁNÍ**.

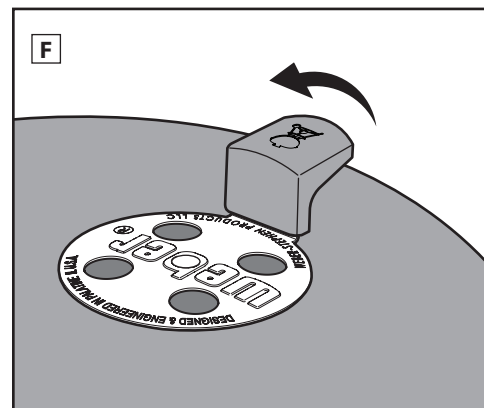
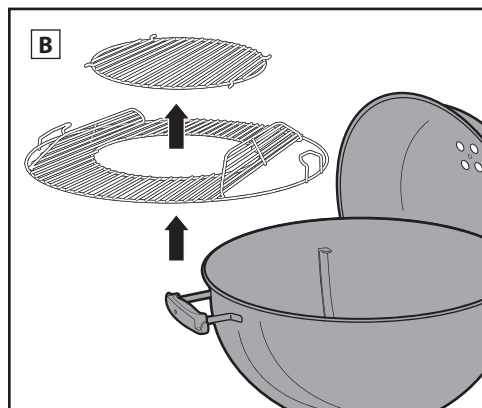
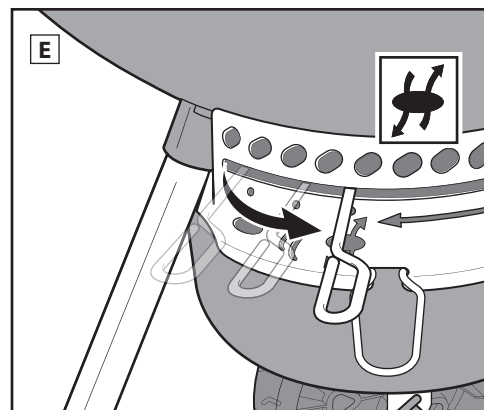
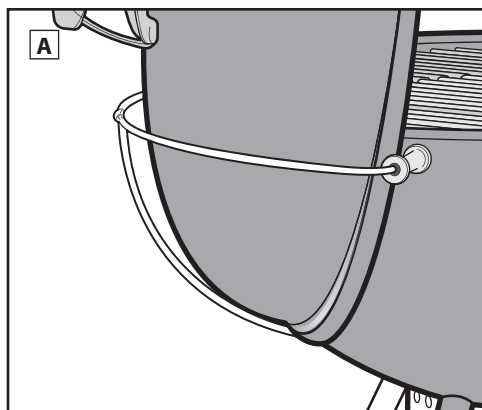
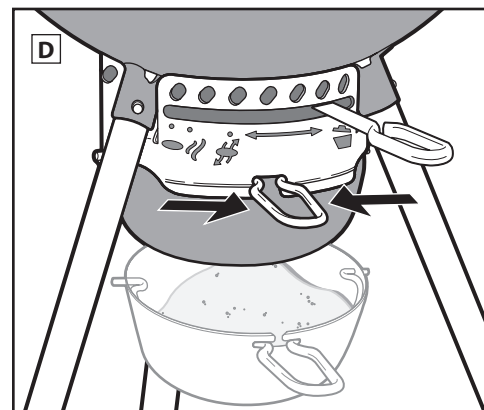
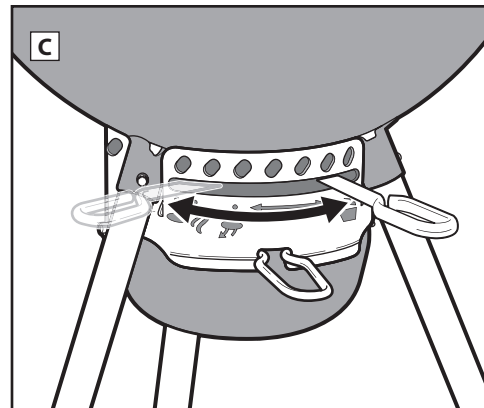
Vaše úplně první grilování

Doporučujeme gril před prvním grilováním pořádně otestovat a s uzavřeným poklopem rozpálit topné palivo do ruda, a to na dobu alespoň 30 minut. Díky tomu se spálí jakékoliv usazeniny vzniklé při výrobě a skladování.

Příprava grilu před zapálením

1. Otevřete poklop a zasuňte ho do držáku poklopu TUCK-AWAY (A).
2. Vyměňte grilovací rošt GOURMET BBQ SYSTEM tak, že nejprve odeberete prostřední část, a potom i celý grilovací rošt (B).
3. Vyměňte (spodní) rošt na dřevěné uhlí a pomocí čistícího systému ONE-TOUCH odstraňte ze dna grilovacího kotle popel a kousky starého dřevěného uhlí. Dřevěné uhlí potřebuje k hoření kyslík, takže se vždy ujistěte, že průduchy nejsou ničím ucpané. Pohybem rukojeti dopředu a dozadu nasypete popel a zbytky ze dna grilu do popelníku (C).
4. Pokud chcete vyjmout prostorný popelník a zbavit se popela, stiskněte rukojeť popelníku a vyjměte ho z grilu (D).
5. Pohnutím rukojeti čepice krytu ONE-TOUCH úplně otevřete průduchy grilovacího kotle (E).
6. Vraťte (spodní) rošt na dřevěné uhlí na své místo.
7. Otevřete průduchy v poklopu otočením krytu (F).

Poznámka: Pokyny pro používání podpalovacích tekutin byly z této příručky uživatele grilu záměrně vynechány. Podpalovací tekutiny zapáchají, a díky tomu se do Vašich pokrmů může dostat chemická pachůň, zatímco podpalovací kostky (které se prodávají samostatně) tento problém nemají. Pokud se rozhodnete používat podpalovací tekutiny, řiďte se pokyny výrobce a NIKDY je nevstříkujte přímo do již hořícího ohně.





ZAPÁLENÍ DŘEVĚNÉHO UHLÍ

Před zapálením dřevěného uhlí se rozhodněte, jakou metodu grilování budete používat.

Příprava grilu pro grilování na přímém žáru

Zapálení dřevěného uhlí pomocí zapalovacího komínu

Nejjednodušší a nejjistější způsob, jak zapálit jakýkoliv druh dřevěného uhlí, je použít zapalovací komín; zejména zapalovací komín WEBER RAPIDFIRE (prodává se samostatně). Před zapálením dřevěného uhlí si přečtěte upozornění a varování, které najdete u zapalovacího komínu RAPIDFIRE.

1. Na dno zapalovacího komínu umístěte několik listů zmačkaných novin a komín postavte na (spodní) rošt na dřevěné uhlí (A); nebo dejte pár zapalovacích kostek do středu roštu a postavte zapalovací komín na ně (B).
2. Naplňte zapalovací komín dřevěným uhlím (C).
3. Pomocí dlouhého zapalovače nebo sirky zapalte dírkami zapalovací kostky nebo noviny ve spodní části zapalovacího komínu (D).
4. Nechte zapalovací komín na místě, dokud uhlí nebude naplno rozpálené. To, že je uhlí rozpálené na maximum, poznáte podle bílé vrstvy popela na povrchu uhlíků.

Poznámka: Než začnete dávat jídlo na grilovací rošt, musí být zapalovací kostky úplně shořelé a dřevěné uhlí pokryté na povrchu šedým popelem. Nezačínajte s přípravou pokrmů, dokud uhlí nebude mít na povrchu popel.

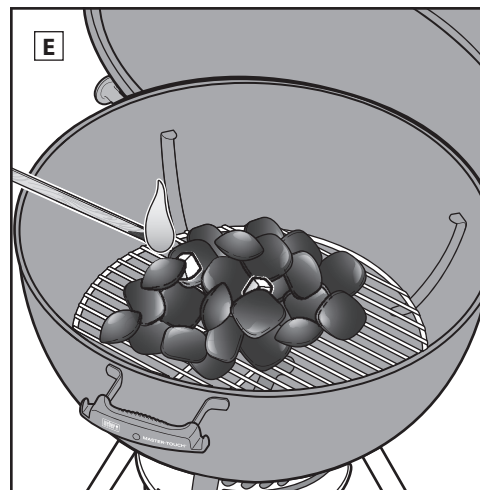
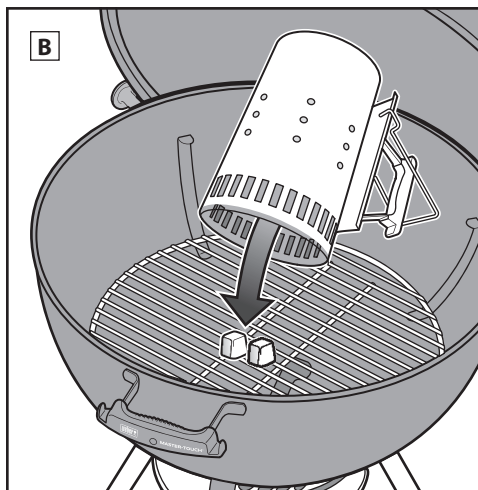
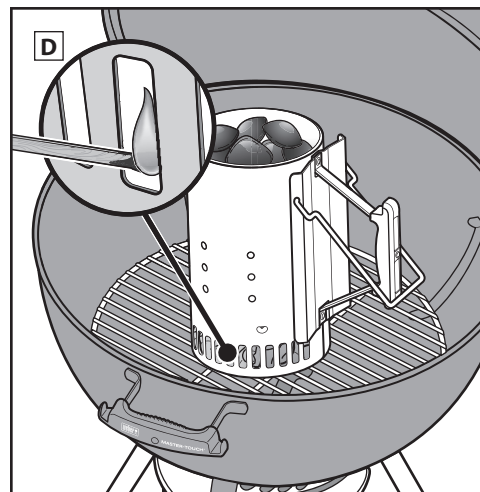
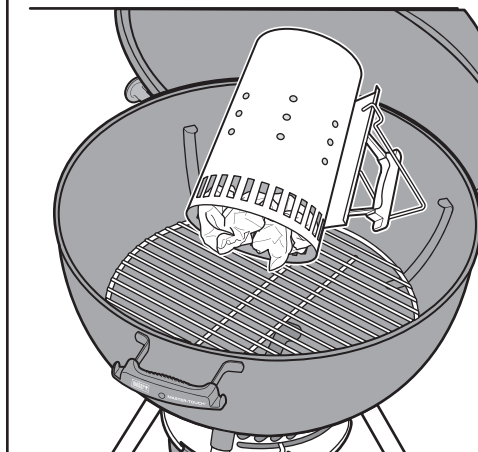
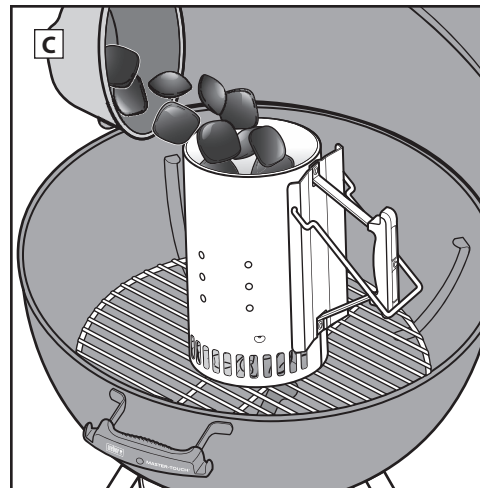
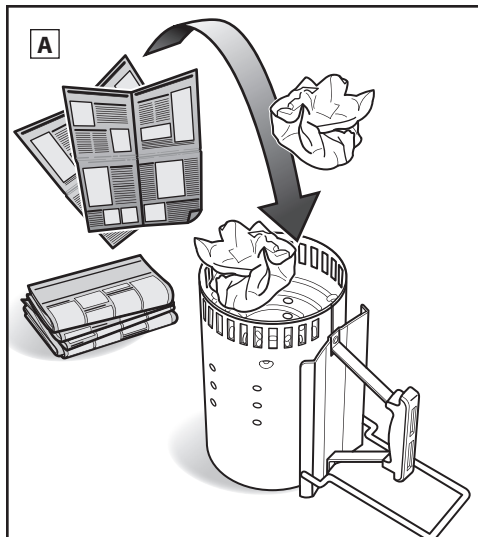
5. Jakmile bude dřevěné uhlí rozpálené, pokračujte na další stránky, kde najdete pokyny na to, jak uhlí uspořádat na roštu, a jak začít s grilováním podle zvolené metody.

Zapálení dřevěného uhlí bez zapalovacího komínu

1. Uprostřed (spodního) roštu na dřevěné uhlí postavte z uhlí pyramidu a vložte do ní několik zapalovacích kostek (prodávají se samostatně).
2. Podpalte zapalovací kostky pomocí dlouhého zapalovače nebo sirky. Zapalovací kostky zažehnou dřevěné uhlí (E).
3. Počkejte, než se dřevěné uhlí rozpálí. To, že je uhlí rozpálené na maximum, poznáte podle bílé vrstvy popela na povrchu uhlíků.

Poznámka: Než začnete dávat jídlo na grilovací rošt, musí být zapalovací kostky úplně shořelé a dřevěné uhlí pokryté na povrchu šedým popelem. Nezačínajte s přípravou pokrmů, dokud uhlí nebude mít na povrchu popel.

4. Jakmile bude dřevěné uhlí rozpálené, pokračujte na další stránky, kde najdete pokyny na to, jak uhlí uspořádat na roštu, a jak začít s grilováním podle zvolené metody.





ZAPÁLENÍ DŘEVĚNÉHO UHLÍ

Příprava grilu pro grilování na nepřímém žáru

Používáte-li metodu grilování na nepřímém žáru, můžete buď rozprostřít uhlíky přímo na (spodním) roštu na uhlí proti sobě, nebo můžete použít WEBER palivové nádoby CHAR-BASKETS.

⚠ Nedávejte rozpálené uhlí hned vedle rukojeti na poklopu a na grilovacím kotli, nebo přímo pod teploměr nebo průduch na poklopu.

⚠ Pokud používáte palivové nádoby CHAR-BASKETS, musíte je nejprve postavit na rošt na uhlí (spodní), a až poté zapálit uhlí, které do nich dáte.

Zapálení dřevěného uhlí pomocí zapalovacího komínu

Nejjednodušší a nejjistější způsob, jak zapálit jakýkoliv druh dřevěného uhlí, je použít zapalovací komín; zejména zapalovací komín WEBER RAPIDFIRE (prodává se samostatně). Před zapálením dřevěného uhlí si přečtěte upozornění a varování, které najdete u zapalovacího komínu RAPIDFIRE.

1. Na dno zapalovacího komínu umístěte několik listů zmačkaných novin a komín postavte na (spodní) rošt na dřevěné uhlí mezi palivové nádoby CHAR-BASKETS, pokud je používáte (F); nebo dejte pár zapalovacích kostek do středu (spodního) roštu a postavte zapalovací komín na ně (G).

2. Naplňte zapalovací komín dřevěným uhlím (H).

3. Pomocí dlouhého zapalovače nebo sirky zapalte dírkami zapalovací kostky nebo noviny ve spodní části zapalovacího komínu (I).

4. Nechte zapalovací komín na místě, dokud uhlí nebude naplno rozpálené. To, že je uhlí rozpálené na maximum, poznáte podle bílé vrstvy popela na povrchu uhlíků.

Poznámka: Než začnete dávat jídlo na grilovací rošt, musí být zapalovací kostky úplně shořelé a dřevěné uhlí pokryté na povrchu šedým popelem. Nezačínajte s přípravou pokrmů, dokud uhlí nebude mít na povrchu popel.

5. Jakmile bude dřevěné uhlí rozpálené, pokračujte na další stránky, kde najdete pokyny na to, jak uhlí uspořádat na roštu, a jak začít s grilováním podle zvolené metody.

Zapálení dřevěného uhlí bez zapalovacího komínu

⚠ Nedávejte rozpálené uhlí hned vedle rukojeti na poklopu a na grilovacím kotli, přímo pod teploměr nebo pod průduchy na poklopu.

⚠ Pokud používáte palivové nádoby CHAR-BASKETS, musíte je nejprve postavit do grilovacího kotle, a až poté zapálit uhlí, které do nich dáte.

1. Umístěte palivové nádoby CHAR-BASKETS na (spodní) rošt na dřevěné uhlí, každou na jednu stranu grilovacího kotle.

2. Naplňte každou palivovou nádobu CHAR-BASKET libovolným množstvím dřevěného uhlí (J).

3. Do dřevěného uhlí dejte několik zapalovacích kostek (prodávají se samostatně).

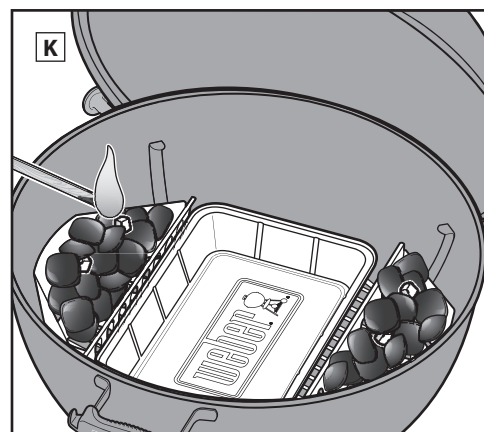
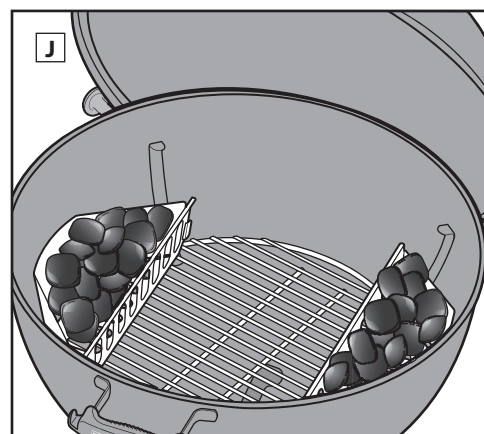
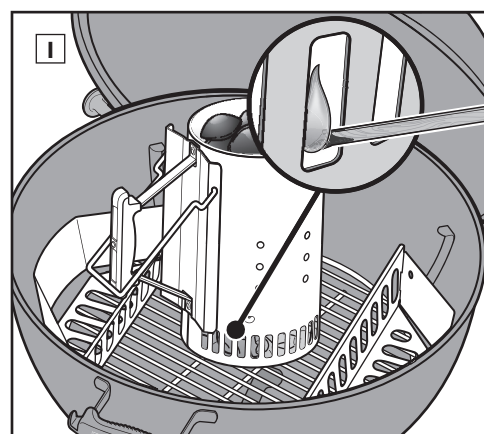
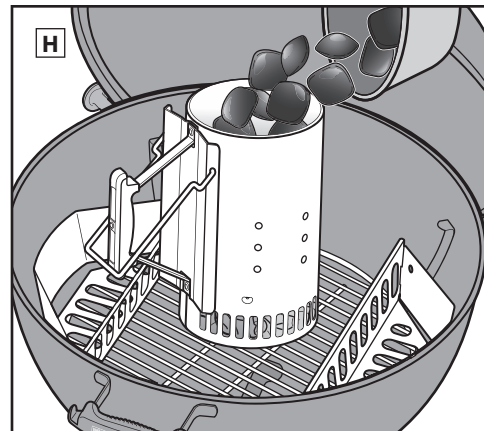
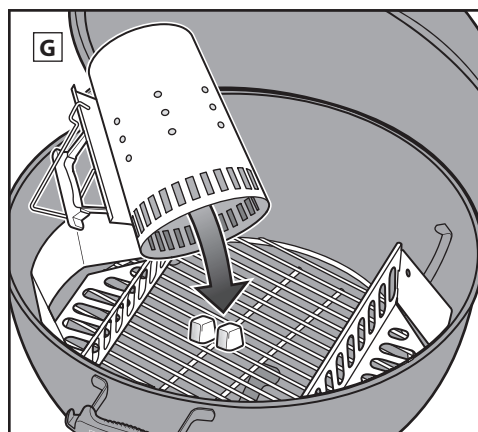
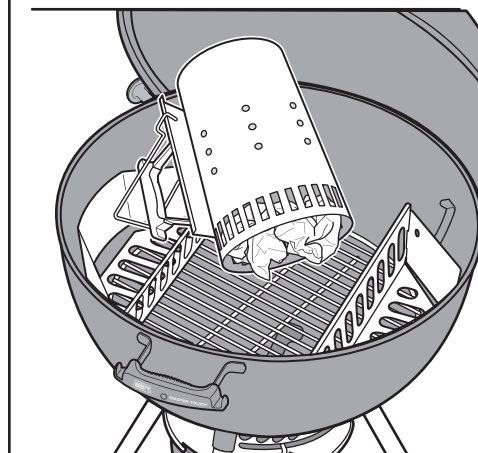
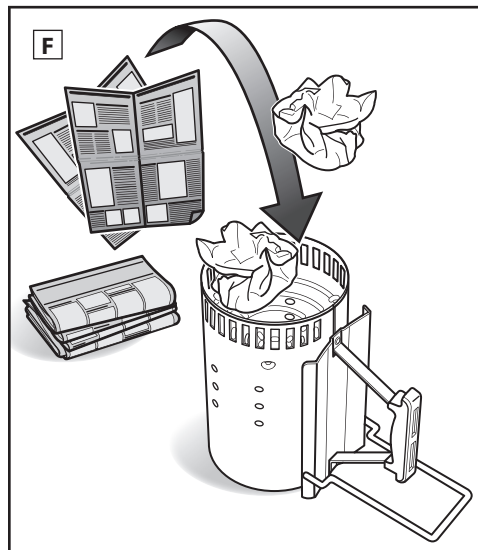
Poznámka: Ujistěte se, že jsou v horní části, ale pod povrchem zapalovaného uhlí.

4. Podpalte zapalovací kostky pomocí dlouhého zapalovače nebo sirky (K). Zapalovací kostky zažehnou dřevěné uhlí.

5. Počkejte, než se dřevěné uhlí rozpálí. To, že je uhlí rozpálené na maximum, poznáte podle bílé vrstvy popela na povrchu uhlíků.

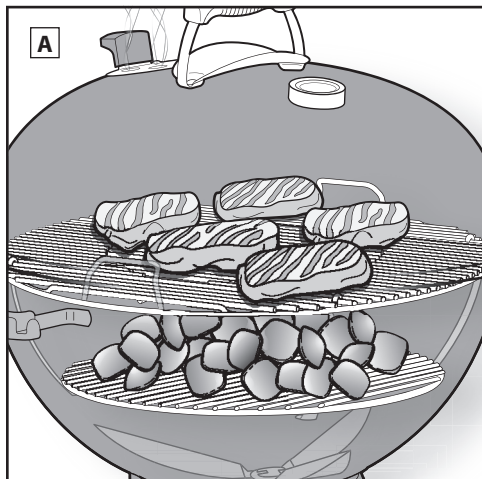
Poznámka: Než začnete dávat jídlo na grilovací rošt, musí být zapalovací kostky úplně shořelé a dřevěné uhlí pokryté na povrchu šedým popelem. Nezačínajte s přípravou pokrmů, dokud uhlí nebude mít na povrchu popel.

6. Jakmile bude dřevěné uhlí rozpálené, pokračujte na další stránky, kde najdete pokyny na to, jak uhlí uspořádat na roštu, a jak začít s grilováním podle zvolené metody.





METODY GRILOVÁNÍ – NA PŘÍMÉM ŽÁRU



Uspořádání dřevěného uhlí pro přípravu na přímém žáru

1. Při práci se svým grilem na dřevěné uhlí vždy používejte žáruvzdorné rukavice nebo chňapky, které splňují, EN 407, stupeň žáruvzdornosti 2 nebo vyšší.

Poznámka: Gril, a s ním i rukojeti a rukojeti průduchů, se rozpálí. Abyste měli jistotu, že si nepopálíte ruce, vždy mějte rukavice na grilování nebo chňapky.

2. Jakmile bude dřevěné uhlí úplně rozpálené, rozmístěte ho rovnoměrně pomocí grilovacích rukavic a dlouhých kleští nebo hrabiček po roštu na dřevěné uhlí (spodní) (B). Nezapomeňte použít rukavice na grilování nebo chňapky.

3. Ujistěte se, že rukojeť čistícího systému ONE-TOUCH a průduchy v poklopu jsou naplno otevřené (C, D).

4. Jakmile se dřevěné uhlí rozpálí tak, že má na povrchu šedý popel, vysypte ho na rošt uvnitř grilovacího kotle.

5. Vysunutím z držáku TUCK-AWAY poklop uzavřete.

6. Po dobu 10 až 15 minut rozehejte grilovací rošt.

7. Jakmile bude grilovací rošt rozeřhátý, otevřete poklop do držáku TUCK-AWAY. Pomocí kartáče na čištění roštů očistěte grilovací rošt (E).

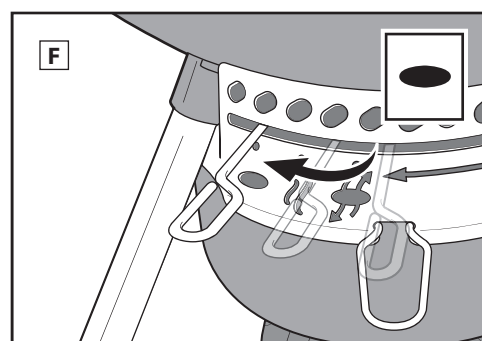
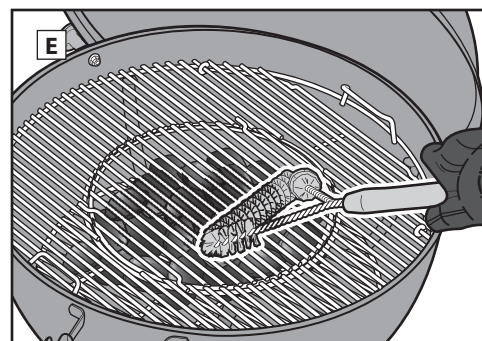
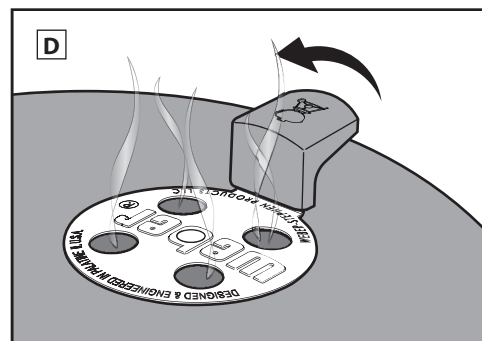
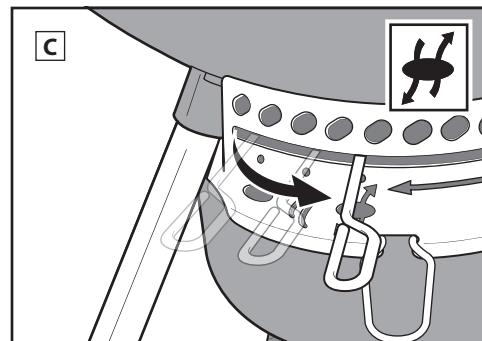
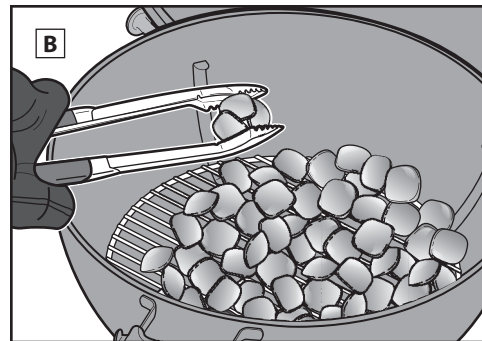
Poznámka: Pokud z kartáče na grilovací rošt se štětinami z nerez oceli najdete na roštu nebo na kartáči samotném vypadlé štětiny, vyměňte ho.

8. Dejte své jídlo na grilovací rošt.

9. Vysunutím z držáku TUCK-AWAY poklop uzavřete. Pokud chcete zjistit doporučenou dobu přípravy, podívejte se do receptu.

Po dokončení...

Uzavřete průduchy na poklopu i na grilovací, kotli, čímž uhasíte uhlíky uvnitř (F).



Grilování na přímém žáru

Metodu grilování na přímém žáru používejte pro malé, jemné kousky pokrmů, na jejichž přípravu potřebujete 20 minut a méně, jako jsou:

- Hamburgery
- Steaky
- Kotlety
- Špízy
- Vykostěné kuřecí kousky
- Rybí filety
- Měkkýši a korýši
- Nakrájená zelenina

Při přípravě na přímém žáru je zdroj žáru přímo pod pokrmem (A). Povrch pokrmů se opeče a zhnědne, a tím se změní chuť, textura a dojde ke karamelizaci. Zároveň se ale pokrmy propečou až do středu.

Přímý plamen vyzařuje, ale zároveň i vede žár. Žár vyzařující z dřevěného uhlí rychle opeče povrch nejbližše umístěných pokrmů. Zároveň oheň rozeheje dráty grilovacího roštu, které vedou žár přímo k povrchu pokrmů, a vytvoří na něm nezaměnitelné a úžasné stopy po mřížce.

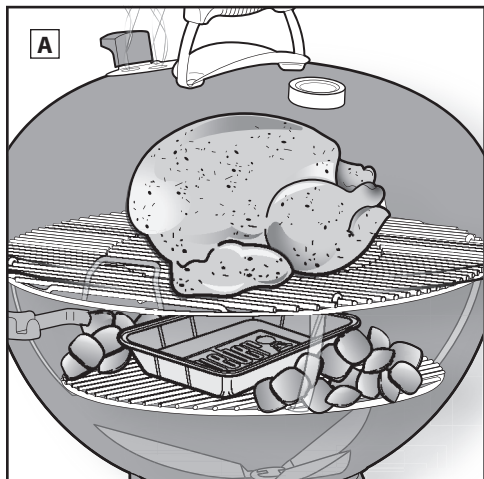
Určování množství a přidávání dřevěného uhlí při přípravě na přímém žáru

*Při určování množství lupínků dřevěného uhlí používejte odměrku, kterou dostanete společně s grilem.

Průměr grilu	WEBER brikety dřevěného uhlí	Brikety dřevěného uhlí	Bukové lupínky dřevěného uhlí*	Lupínky dřevěného uhlí z různých druhů dřevin*
57 cm	30 briket	40 briket	1 a ¾ odměrky (0,98 kg)	1 a ¾ odměrky



METODY GRILOVÁNÍ – NA NEPŘÍMÉM ŽÁRU / UZENÍ



Uspořádání dřevěného uhlí při přípravě na nepřímém žáru / při uzení

1. Při práci se svým grilem na dřevěné uhlí vždy používejte žáruvzdorné rukavice nebo chňapky, které splňují, EN 407, stupeň žáruvzdornosti 2 nebo vyšší.

Poznámka: Gril, a s ním i rukojeti a rukojeti průduchů, se rozpálí. Abyste měli jistotu, že si nepopálíte ruce, vždy mějte grilovací rukavice nebo chňapky.

2. Jakmile rozpálíte dřevěné uhlí podle metody přípravy na nepřímém žáru (viz sekce „podpalování dřevěného uhlí“), pomocí grilovacích rukavic nebo chňapek a dlouhých kleští zajistíte, aby rozpálené uhlí bylo na protějších stranách grilovací vany. Nedávejte rozpálené uhlí hned vedle rukojeti na poklopu a na grilovacím kotli, nebo přímo pod teploměr nebo průduch na poklopu (B). Mezi uhlíky můžete dát hliníkovou misku, do které bude odkapávat přebytečná šťáva.

3. Ujistěte se, že rukojeť čistícího systému ONE-TOUCH a průduchy v poklopu jsou naplno otevřené (C), (D).

4. Jakmile se dřevěné uhlí rozpálí tak, že má na povrchu šedý popel, vysypte ho na rošt uvnitř grilovacího kotle. Ujistěte se, že sklopné strany roštu jsou přímo nad rozpáleným uhlím uvnitř grilu.

5. Vysunutím z držáku TUCK-AWAY poklop uzavřete.

6. Předehřejte rošt po dobu přibližně 10 až 15 minut.

7. Jakmile bude grilovací rošt rozehřátý, otevřete poklop vysunutím do držáku TUCK-AWAY. Pomocí kartáče na čištění grilovacího roštu očistíte grilovací rošt (E).

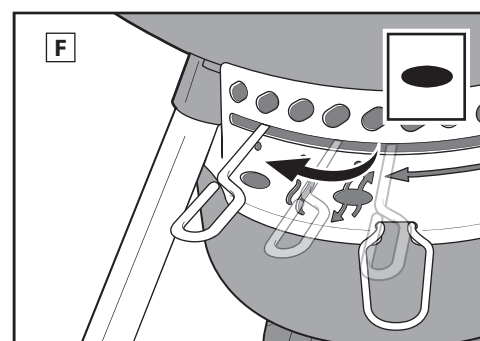
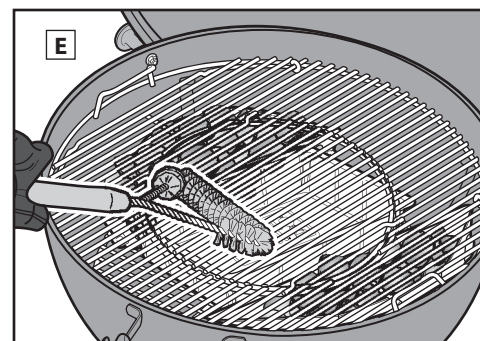
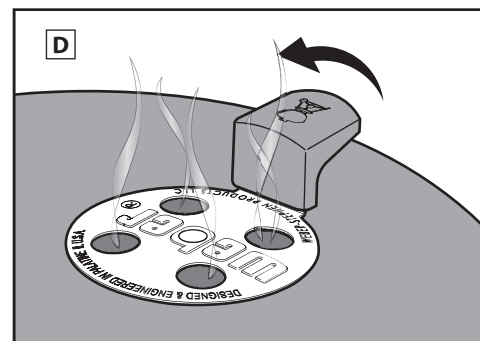
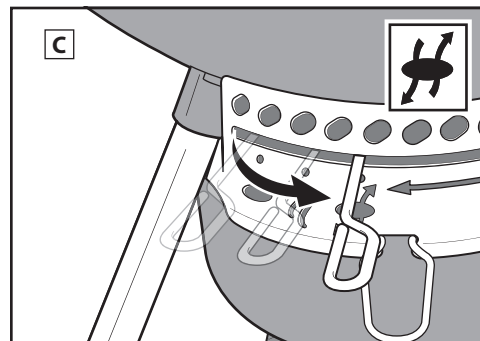
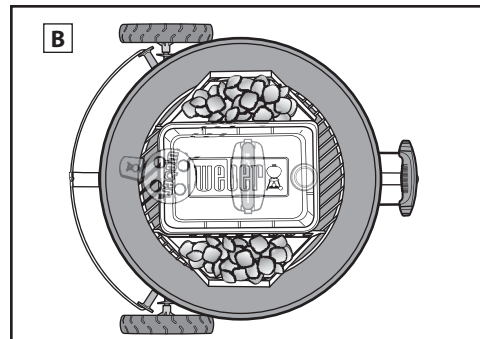
Poznámka: Pokud z kartáče na čištění grilovacího roštu se štětínami z nerez oceli najdete na roštu nebo na kartáči samotném vypadlé štětiny, vyměňte ho.

8. Otevřete poklop vysunutím do držáku TUCK-AWAY, a pokud používáte hliníkovou misku, umístěte připravované pokrmy přímo nad ni, do středu grilovacího roštu.

9. Vysunutím z držáku TUCK-AWAY poklop uzavřete. Poklop vždy nastavte tak, aby teploměr nebyl přímo nad rozžhavenými uhlíky, kde by byl vystaven přímému žáru. Pokud chcete zjistit doporučenou dobu přípravy, podívejte se do receptu. Pokud budete chtít snížit vnitřní teplotu grilu, pomozte si průduchy v poklopu a v grilovacím kotli.

Po dokončení...

Uzavřete průduchy na poklopu a v grilovacím kotli, čímž uhasíte uhlíky uvnitř (F).



Grilování na nepřímém žáru a uzení

Na nepřímém žáru grilujte/udíte větší kusy masa, na jejichž přípravu je potřeba 20 a více minut, nebo pokrmy, které jsou natolik jemné, že by je přímé vystavení plamenům vysušilo nebo spálilo, jako jsou:

- Krkovice vcelku
- Drůbeží maso s kostí
- Jemné rybí filety
- Celá kuřata
- Celí krocani
- Žebra

Metodu přípravy pokrmů na nepřímém žáru lze také využít pro dopečení silnějších nebo nevykostěných kusů masa, které jste nejprve osmažili na přímém žáru. Při přípravě na nepřímém žáru nebo při uzení je zdroj žáru umístěn buď na jedné, nebo na obou stranách grilu. Jídlo se vždy nachází v té části grilovacího roštu, která není přímo nad rozpálenými uhlíky (A).

Vyzařující a vedené teplo jsou stále důležité, ale nemají již takový vliv, jako u přípravy na přímém žáru. Pokud je ale poklop grilu správně uzavřený, vzniká při této metodě další druh tepla: konvekční. Žár stoupá, odráží se od poklopu a vnitřních povrchů grilu, a cirkuluje, díky čemuž propéká jídlo pomalu a rovnoměrně ze všech stran.

Konvekční teplo povrch pokrmů nespálí, ani díky němu nezchne, jako je tomu u vyzařujícího a vedeného tepla. Působí na pokrmy mnohem jemněji a propéká je až do jejich středu, stejně jako v tradiční troubě.

Pokud chcete udit, přidejte k rozpálenému dřevěnému uhlí špalíčky nebo lupínky.

Určování množství a přidávání dřevěného uhlí při přípravě na nepřímém žáru

*Při určování množství lupínků dřevěného uhlí používejte odměrku, kterou dostanete společně s grilem.

Průměr grilu	WEBER brikety dřevěného uhlí		Brikety dřevěného uhlí		Bukové lupínky dřevěného uhlí*		Lupínky dřevěného uhlí z různých druhů dřevin*	
	Brikety na první hodinu (na každé straně)	Počet přidávaných briket každou další hodinu (na každé straně)	Brikety na první hodinu (na každé straně)	Počet přidávaných briket každou další hodinu (na každé straně)	Dřevěné uhlí na první hodinu (na každé straně)	Přidávané dřevěné uhlí každou další hodinu (na každé straně)	Dřevěné uhlí na první hodinu (na každé straně)	Přidávané dřevěné uhlí každou další hodinu (na každé straně)
57 cm	15 briket	4 brikety	20 briket	7 briket	½ odměrky	1 hrst	½ odměrky	1 hrst



METODY GRILOVÁNÍ – NA NEPŘÍMÉM ŽÁRU / UZENÍ

Uzení

Pokud chcete udit, připravte gril stejně jako při používání metody grilování na nepřímém žáru.

1. Při práci se svým grilem na dřevěné uhlí vždy používejte žáruvzdorné rukavice nebo chňapky, které splňují, EN 407, stupeň žáruvzdornosti 2 nebo vyšší.

Poznámka: Gril, a s ním i rukojeti a rukojeti průduchů, se rozpálí. Abyste měli jistotu, že si nepopálíte ruce, vždy mějte grilovací rukavice nebo chňapky.

2. Jakmile se gril předehřeje, otevřete poklop vysunutím do držáku TUCK-AWAY, a pokud používáte hliníkovou misku, umístěte připravované pokrmy přímo nad ni, do středu grilovacího roštu.

3. Pomocí grilovacích rukavic nebo chňapek a dlouhých kleští jednoduše nadzvedněte odklápací část grilovacího roštu a přidejte k uhlí 2 až 4 WEBER špalíčky nebo hrst WEBER udících lupínků (G).

Pokud chcete více informací, podívejte se na graf UDÍČÍCH TYPŮ DŘEVA, který najdete v následující části.

Poznámka: Dřevěné lupínky lze před použitím namočit ve vodě, čímž prodloužíte dobu, po níž budou vydávat kouř.

4. Vysunutím poklopu z držáku TUCK-AWAY ho uzavřete, a poté posuňte rukojeť čistícího systému ONE-TOUCH do polohy pro uzení (H).

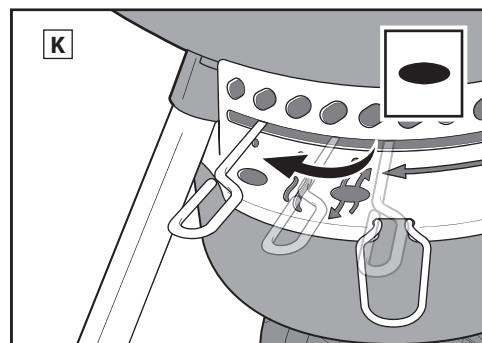
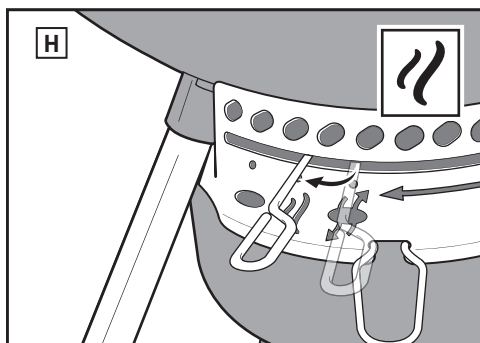
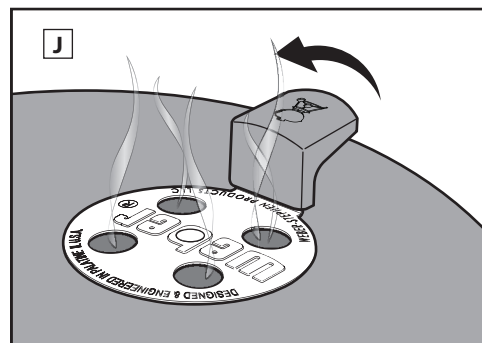
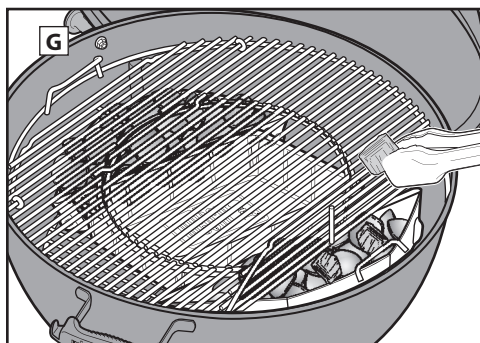
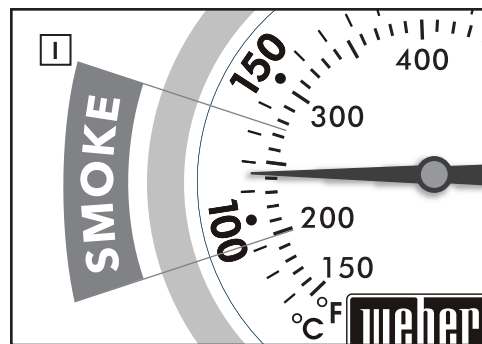
5. Jakmile teplota grilu dosáhne podle teploměru na poklopu „teploty k uzení“, která je mezi 95 a 135 stupni Celsia (I), pomocí grilovacích rukavic nebo chňapek otáčejte průduchem na poklopu, a udržujte tak vyhovující teplotu (J). Pokud chcete zjistit doporučenou dobu přípravy, podívejte se do receptu.

Poznámka: Pokud chcete zvýšit teplotu, otevřete průduch na poklopu naplno. Pokud chcete teplotu snížit, průduch přivřete.

Po dokončení...

Uzavřete průduchy na poklopu a v grilovacím kotle, čímž uhasíte uhlíky uvnitř (K).

Doba přípravy je ovlivněna faktory, jako jsou nadmořská výška, vítr, venkovní teplota a požadované propečení. Uzení je skutečným dobrodružstvím. Experimentujte s různými teplotami, dřevinami a druhy masa. Zapisujte si ingredience, množství dřeva, kombinace a výsledky, abyste mohli snadno opakovat své úspěšné pokusy.



TYPY DŘEVA PRO UZENÍ

Dřevo z různých listnatých stromů ovlivní chuť pokrmů. Nejlepším způsobem, jak přijít na to, který druh dřeva, nebo jaká kombinace více dřevin Vám pro přípravu pokrmů vyhovuje nejvíce, je experimentovat. Začněte s co nejmenším množstvím dřevěných špalíků; podle chuti můžete později přidat další.

Experimentujte s různými kombinacemi druhů dřeva a s používaným množstvím. Pro přidání aroma můžete na dřevěné uhlí dávat i bobkový list, stroužky česneku, lístky máty, pomerančovou nebo citrónovou kůru a různé koření. Zapisujte si výsledky svých experimentů; snadno se zapomíná, co jste zkusili naposledy.

DRUH DŘEVINY	CHARAKTERISTIKY	VHODNÉ POKRMY
Bílý ořech	Štiplavá, uzená, slantinová příchut.	Vepřové, kuřecí, hovězí, zvěřina, sýry.
Pekanový ořech	Bohaté a jemnější, než bílý ořech, ale podobné chuti. Hoří při nižších teplotách, takže je ideální pro uzení na nízkém žáru.	Vepřové, kuřecí, jehněčí, ryby, sýry.
Mesquite	Sladší, jemnější chuť než bílý ořech. Dokáže se velmi rozžhavit, proto používejte opatrně.	Většina druhů masa, zejména hovězí. Většina zeleniny.
Olše	Jemná chuť, která zvýrazňuje chuť světlých druhů masa.	Losos, mečoun, jeseter, ale i jiné ryby. Vhodná také pro přípravu kuřecího a vepřového masa.
Javor	Mírně uzená, lehce nasládlá příchut.	Drůbež, zelenina, šunka. Při přípravě šunky a slaniny zkuste javorové dřevo smíchat s kukuřičnými klasy.
Třešeň	Mírně nasládlá, ovocně uzená příchut.	Drůbež, vepřové maso, pernatá zvěř.
Jabloň	Mírně nasládlá, ale silnější, ovocně uzená příchut.	Hovězí maso, drůbež, pernatá zvěř, vepřové (zejména šunka).

Snažte se nepoužívat měkké pryskyřičnaté dřeviny, jako je borovice, cedr a osika. **VAROVÁNÍ: Nikdy nepoužívejte dřevo, které bylo ošetřeno nebo vystaveno chemikáliím.**



PRŮVODCE GRILOVÁNÍM

Níže uvedené údaje odpovídají obecně vnímanému střednímu stupni propečení (Medium). Rozměry, tloušťky, váhy a doba grilování mají sloužit pouze jako pomocné údaje. Dobu přípravy mohou ovlivnit faktory, jako je nadmořská výška, vítr, venkovní teplota a kvalita potravin.

Pokud chcete více receptů a tipů na grilování, navštivte www.weber.com.

	Tloušťka/Hmotnost	Přibližná celková doba grilování
ČERVENÉ MASO	Steak: Porterhouse, New York strip, Rib-eye, T-bone a filet mignon (svíčková)	Tloušťka 2 cm 4 až 6 minut přímý velký žár
		Tloušťka 2,5 cm 6 až 8 minut přímý velký žár
		Tloušťka 5 cm 14 až 18 minut do zhnědnutí 6 až 8 minut přímý velký žár, a poté grilovat 8 až 10 minut na nepřímém velkém žáru
	Flank steak	0,7 kg až 1 kg, tloušťka 2 cm 8 až 10 minut přímý střední žár
Burger	Tloušťka 2 cm 8 až 10 minut přímý střední žár	
Svíčková	1,4 až 1,8 kg 45 až 60 minut 15 minut přímý střední žár, a poté 30 až 45 minut grilovat na nepřímém středním žáru	
VEPŘOVÉ	Uzeniny: čerstvé	85 g 20 až 25 minut přímý nízký žár
	Kotleta: vykostěná nebo s kostí	Tloušťka 2 cm 6 až 8 minut přímý velký žár
		Tloušťka 3 až 4 cm 10 až 12 minut do zhnědnutí 6 minut na přímém velkém žáru, a poté grilovat 4 až 6 minut na nepřímém velkém žáru
	Žebra: žebra, žebírka	1,4 až 1,8 kg 1 a ½ až 2 hodiny nepřímý střední žár
	Žebra: country, nevykostěná	1,4 až 1,8 kg 1 a ½ až 2 hodiny nepřímý střední žár
Panenko	0,5 kg 30 minut ke zhnědnutí 5 minut na přímém velkém žáru, a poté grilovat 25 minut na nepřímém středním žáru	
DRŮBEŽ	Kuřecí prsa: vykostěná, bez kůže	170 až 227 g 8 až 12 minut přímý střední žár
	Kuřecí stehno: vykostěná, bez kůže	113 g 8 až 10 minut přímý střední žár
	Kuřecí kousky: s kostmi, různé	85 až 170 g 36 až 40 minut 6 až 10 minut na přímém malém žáru, 30 minut na nepřímém středním žáru
	Kuře: celé	1,8 až 2,25 kg 1 až 1 a ¼ hodiny nepřímý střední žár
	Cornwallská stepice	0,7 až 0,9 kg 60 až 70 minut nepřímý střední žár
	Krocán: celý, bez nádivky	4,5 až 5,5 kg 2 až 2 a ½ hodiny nepřímý střední žár
MOŘSKÉ PLODY	Ryby, filety nebo steak: Platýs, chňapal, losos, mořský okoun, mečoun, tuňák	Tloušťka 0,6 až 1,25 cm 3 až 5 minut přímý střední žár
		Tloušťka 2,5 až 3 cm 10 až 12 minut přímý střední žár
	Ryby: celé	0,5 kg 15 až 20 minut nepřímý střední žár
		1,4 kg 30 až 45 minut nepřímý střední žár
Krevety	14 g 2 až 4 minuty přímý velký žár	
ZELENINA	Chřest	Průměr 1,25 cm 6 až 8 minut přímý střední žár
	Kukuřice	s listy 25 až 30 minut přímý střední žár
		oloupaná 10 až 15 minut přímý střední žár
	Houby	shiitake nebo pečárky 8 až 10 minut přímý střední žár
		portobello 10 až 15 minut přímý střední žár
	Cibule	na půlky 35 až 40 minut nepřímý střední žár
		1,25 cm plátky 8 až 12 minut přímý střední žár
Brambora	celá 45 až 60 minut nepřímý střední žár	
	1,25 cm plátky 9 až 11 minut předvařit na 3 minuty, a poté grilovat 6 až 8 minut na přímém středním žáru	

Ujistěte se, že se jídlo na gril vejde, i když přiklopíte poklop, a mezi jídlem a poklopem Vám zůstane mezera alespoň 2,5 cm.

Tipy na grilování

- Pro přípravu steaků, rybích filet, vykostěných kousků kuřecího masa a zeleniny používejte metodu grilování na přímém žáru, a to po dobu uvedenou v tabulce (nebo dokud jídlo nebude propečené podle Vašich představ). Pokrmy otáčejte pouze jednou, přibližně v půlce grilování.
- Pečeně, celou drůbež, drůbeží kousky s kostmi, celé ryby a silnější kusy masa připravujte pomocí metody grilování na nepřímém žáru, opět po dobu uvedenou v tabulce (nebo dokud Vám termosonda neukáže, že pokrm dosáhl požadované vnitřní teploty).
- Před porcování pečeně, větších kusů masa nebo silnějších steaků či kotlet je nechte po grilování odpočinout 5 až 10 minut. Během toho se vnitřní teplota masa zvýší o 5 až 10 stupňů.
- Pokud chcete pokrmům dodat uzenou příchut, zvažte přidání lupínků, špalíčků z listnatých stromů (alespoň po dobu 30 minut namočené ve vodě) nebo navlhčených čerstvých bylinek, jako je rozmarýn, tymián nebo bobkový list. Vlhké dřevo nebo bylinky dejte přímo na uhlíky těsně před tím, než začnete grilovat.
- Pokrmy vždy před grilování rozmrazte ideálně. Pokud grilujete zmrazené jídlo, počítejte s tím, že doba přípravy bude o něco delší.

Rady pro bezpečné pokrmy

- Nerozmrazujte ryby, maso a drůbež v pokojové teplotě. Rozmrazujte je v lednici.
- Před přípravou jakýchkoliv pokrmů a po manipulaci s čerstvým masem, rybami a drůbeží si vždy pečlivě omyjte ruce mýdlovou vodou.
- Nikdy nepokládejte již připravené pokrmy na talíře, kde jste původně měli syrové potraviny.
- Všechny talíře a pomůcky, které přišly do kontaktu se syrovým masem nebo rybami omyjte v horké mýdlové vodě, a poté je opláchněte.



TIPY A TRIKY PRO ÚSPĚŠNÉ GRILOVÁNÍ A UZENÍ

Používejte rukavice

Při práci se svým grilem na dřevěné uhlí vždy používejte žáruvzdorné rukavice nebo chňapky, které splňují, EN 407, stupeň žáruvzdornosti 2 nebo vyšší. Průduchy, rukojeti a grilovací kotel se během grilování rozpálí, a proto je potřeba, abyste při manipulaci s nimi byli opatrní a měli ochranné pomůcky na ruku a předloktí.

Nepoužívejte zapalovací tekutiny

Vyhnete se používání zapalovacích tekutin, protože mohou dodat Vaším pokrmům chemickou pachut. Zapalovací komíny (prodávají se samostatně) a zapalovací kostky (prodávají se samostatně) jsou mnohem efektivnějším a šetrnějším způsobem, jak zapálit dřevěné uhlí.

Předehtávání grilu

Předehtání grilu s uzavřeným poklopem na 10 až 15 minut připraví grilovací rošt. Jakmile se rozpálí všechno dřevěné uhlí, teplota pod poklopem by měla dosáhnout 260 °C. Žár uvolní a opálí kousky pokrmů, které jsou přichycené na roštu, a díky tomu je snadno odstraníte pomocí kartáče na čištění roštů se štětinami z nerez oceli. Předehtáním svého grilu rozehtáte rošt dostatečně na to, abyste mohli grilovat, a také dost na to, aby se k roštu pokrmy nepřilepovaly.

Poznámka: Používejte kartáč na čištění roštů se štětinami z nerez oceli. Pokud na grilovacím roštu nebo na kartáči najdete uvolněné štětiny, kartáč vyměňte.

Olejem potřete pokrmy, ne rošt

Olej zabraňuje přilepování pokrmů a zároveň jim dodává chuť a šťávu. Pokud pokrm lehce potřete nebo postříkáte olejem, výsledek bude lepší, než pokud olejem potřete rošt.

Nechte vzduch proudit

Dřevěné uhlí potřebuje k hoření vzduch. Poklop by měl být co nejlépe uzavřen, ale průduchy poklopu a grilovacího kotle nechte otevřené. Pravidelně odstraňujte popel ze dna grilu, abyste předešli ucpání průduchů.

Dejte na něj poklop

Čtyři důležité důvody, proč by poklop měl být co nejlépe uzavřený.

1. Udrží rošt dostatečně rozpálený, aby na pokrmech nechával stopy po mřížce.
2. Urychlí dobu grilování a zabraňuje vysychání pokrmů.
3. Zadržuje kouř, které se v grilu tvoří při odpařování tuku a šťáv.
4. Omezováním přívodu kyslíku zabraňuje náhlým vzplanutím tuku a zbytků.

Zkroťte plamen

K náhlým vzplanutím tuku čas od času dochází, což je dobře, protože díky nim připravované pokrmy rychleji zhnědnou; avšak příliš mnoho vzplanutí by mohlo mít za následek spálení Vašeho jídla. Mějte poklop na grilu co nejčastěji. Díky tomu omezíte množství kyslíku uvnitř grilu, a tím také uhasíte případná vzplanutí. Pokud se plameny vymknou kontrole, přesuňte pokrmy na chvíli mimo plameny a počkejte, než uhasnou.

Sledujte čas a teplotu

Pokud grilujete v chladnějším prostředí nebo ve vyšší nadmořské výšce, doba grilování bude delší. Fouká-li silný vítr, teplota v grilu bude vyšší, protože se dřevěné uhlí více rozpálí. Proto vždy buďte poblíž a nezapomeňte mít poklop na grilu, co nejčastěji to jde, aby z grilu neunikalo teplo.

Mražené nebo čerstvé

Ať už připravujete zmražené nebo čerstvé potraviny, řiďte se bezpečnostními pokyny na obalu a vždy grilujte tak dlouho, dokud vnitřní teplota pokrmů nedosáhne doporučené teploty. Grilování mražených potravin bude trvat déle a v závislosti na typu pokrmu je možné, že bude zapotřebí více paliva.

Udržujte vše v čistotě

Řiďte se několika základními pokyny k údržbě, aby Váš gril vypadal a griloval co nejlépe mnoho dalších let!

- Pokud chcete ideální proudění vzduchu a celkově lepší grilování, odstraňujte ze dna grilu a z popelníku nahromaděný popel a staré uhlíky před každým použitím. Před tím, než tuto údržbu budete provádět, ujistěte se, že je uhlí zcela vyhaslé a gril je chladný.
- Můžete si všimnout vloček podobných „barvě“, které najdete na vnitřní straně poklopu. Tuk a kouř při grilování oxidují na uhlík a ten se hromadí na vnitřní straně Vašeho poklopu. Odstraňte zuhelnatělý tuk z vnitřní strany poklopu pomocí kartáče na čištění roštů se štětinami z nerez oceli. Pokud chcete minimalizovat hromadění uhlíků v budoucnosti, můžete poklop vždy po grilování, když je gril stále ještě teplý (ne horký), otřít papírovou utěrkou.
- Pokud je Váš gril vystaven nepříznivým povětrnostním podmínkám nebo jiným neobvyklým vlivům, měli byste vnějšek čistit častěji. Kyselé deště, chemikálie a slaná voda mohou způsobovat, že se na povrchu začne objevovat rez. WEBER Vám doporučuje omývat vnějšek Vašeho grilu teplou mýdlovou vodou. Následně ho opláchnete a pečlivě osušte.
- K čištění a údržbě svého grilu nepoužívejte ostré předměty a abrazivní čisticí prostředky.

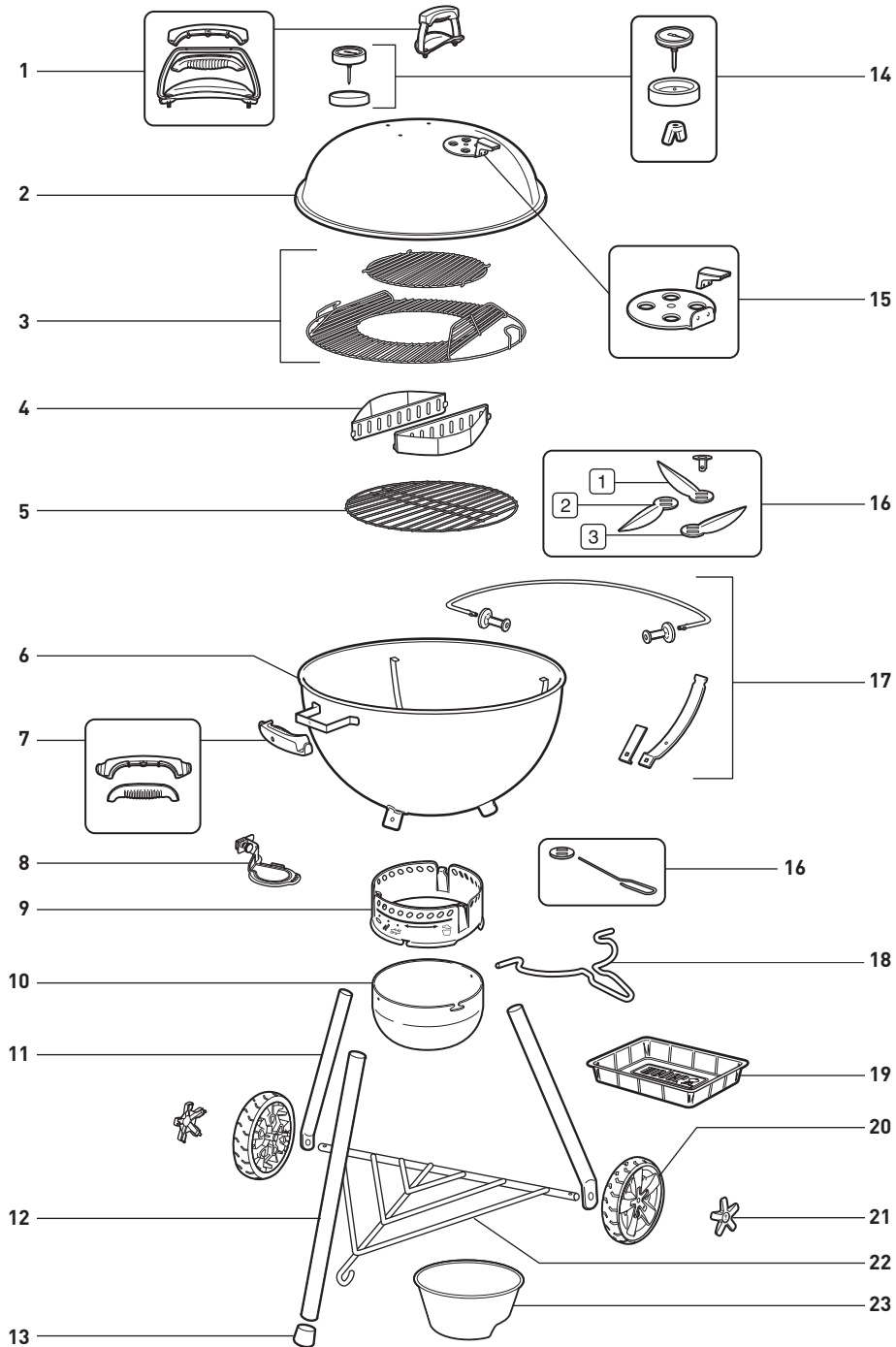
Uzení na dřevě

Doporučujeme Vám při uzení na dřevě experimentovat s různými druhy dřeva, abyste našli dokonalou rovnováhu chutí. Pokud plánujete dlouho trvající uzení, vždy používejte udící špalíky, ne udící lupínky. Špalíky jsou vhodné pro delší uzení, při nichž kouř do pokrmů proniká dlouhou dobu. Udící lupínky jsou ideální pro kratší uzení, protože příliš dlouho nevydrží.

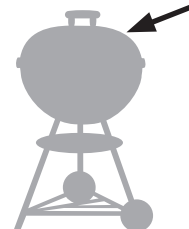


NÁHRADNÍ DÍLY

57cm_Master-Touch_E-5750 / C-5750 / C-5755 / SE_E-5755_XV_EU_080118



Sériové číslo



Pro budoucí potřeby si sériové číslo Vašeho grilu napište do políčka nahoře. Sériové číslo je uvedeno na poklopu.

AUSTRALIA

Weber-Stephen Products LLC
R. McDonald Co. PTY. LTD.
+61.8.8221.6111

AUSTRIA

Weber-Stephen Österreich GmbH
+43 (0)7 242 89 0135
service-at@weber.com

BELGIUM

Weber-Stephen Products Belgium Sprl
+32 15 28 30 90
service-be@weber.com

CHILE

Weber-Stephen Chile SpA.
+01 56 2-3224-3936

CZECH REPUBLIC

Weber-Stephen CZ & SK spol. s r.o.
+42 267 312 973
info-cz@weberstephen.com

DENMARK

Weber-Stephen Nordic ApS
+45 99 36 30 10
service-dk@weber.com

FRANCE

Weber-Stephen France SAS
+33 0810 19 32 37
service-fr@weber.com

GERMANY

Weber-Stephen Deutschland GmbH
+49 (0) 30 219 0710
service-de@weber.com

HUNGARY

Weber-Stephen Magyarország Kft.
+36 70 / 70-89-813
info-hu@weberstephen.com

ICELAND

Jarn & Gler Wholesale EHF
+354 58 58 900

INDIA

Weber-Stephen Barbecue Products India Pvt. Ltd.
080 42406666
customercare@weberindia.com

ISRAEL

D&S Imports
+972 392 41119
info@weber.co.il

ITALY

Weber-Stephen Products Italia Srl
+39 0444 367 911
service-it@weber.com

MEXICO

Weber-Stephen Products S.A. de C.V.
+01800-00-WEBER [93237] Ext. 105

NETHERLANDS

Weber-Stephen Holland B.V.
+31 202 623 978
service-nl@weber.com

NEW ZEALAND

WEBER New Zealand ULC
+64 9 570 6630

POLAND

Weber-Stephen Polska Sp. z o.o.
+48 22 392 04 69
info-pl@weberstephen.com

RUSSIA

Weber-Stephen Vostok LLC
+7 495 956 63 21
info.ru@weberstephen.com

SOUTH AFRICA

Weber-Stephen Products (South Africa) Pty Ltd.
+27 11 454 2369
info@weber.co.za

SPAIN

Weber-Stephen Ibérica SRL
+34 935 844 055
service-es@weber.com

SWITZERLAND

Weber-Stephen Schweiz GmbH
+91 52 24402 50
service-ch@weber.com

TURKEY

Weber-Stephen Turkey
+90 212 059 64 80
info-de@weberstephen.com

UNITED ARAB EMIRATES

Weber-Stephen Deutschland GmbH, Dubai Branch
+971 4 454 1626
info@weberstephen.ae

UNITED KINGDOM

Weber-Stephen Products (UK) Ltd.
+44 (0)203 630 1500
service-uk@weber.com

USA

Weber-Stephen Products LLC
847 934 5700
support@weberstephen.com

For Republic of Ireland, please contact:
Weber-Stephen Products (U.K.) Limited.

For other eastern European countries, such as ROMANIA,
SLOVENIA, CROATIA, or GREECE, please contact:
Weber-Stephen Deutschland GmbH.

For Baltic states, please contact:
Weber-Stephen Nordic ApS.

weber.com



WEBER-STEPHEN PRODUCTS LLC
www.weber.com