

UŽIVATELSKÁ PŘÍRUČKA

MERIDIAN 3 VESTAVNÝ

982231

MERIDIAN 4 VESTAVNÝ

982241

(28mBar)



MERIDIAN 3 HOŘÁKY VESTAVNÝ
982231



MERIDIAN 4 HOŘÁKY VESTAVNÝ
982241



LIVE THE BRAAI LIFE



Poznámka: Výrobek se může mírně lišit od
obrázků nacházejících se v této příručce.
503-0479 LEV2

UPOZORNĚNÍ

Zajistěte řádnou ventilaci. Toto plynové zařízení spotřebovává vzduch (kyslík). Zařízení nepoužívejte na nevětraných místech, jinak by mohlo dojít k ohrožení Vašeho života. Pokud se v daném prostoru vyskytuje více plynových zařízení a / nebo více osob, je nutné zajistit dodatečnou ventilaci.

DŮLEŽITÉ

Pozorně si přečtěte tyto pokyny, abyste se se zařízením před použitím dostatečně seznámili.
Tyto pokyny uschovejte pro případné budoucí použití.



1. Všeobecné

- Tento spotřebič splňuje požadavky normy BS EN 498:2012 a SANS 1539:2012.
- Tento spotřebič se smí používat pouze se schváleným typem hadice a regulátoru.
- Plynová láhev smí být používána pouze ve svislé poloze.
- Pro použití plynových láhví s maximální výškou 500 mm.
- Plynové spotřebiče potřebují dostatečnou ventilaci k efektivnímu provozu a k zajištění bezpečnosti uživatelů a osob pohybujících se v blízkosti.
- **Varování:** Přístupné díly mohou být velmi horké. Udržujte děti z dosahu spotřebiče.
- Po použití nejprve zavřete regulační kohoutek na plynové láhvi a poté kohoutek na spotřebiči.
- **Pouze pro venkovní použití!**

Země užití	DK, FI, NO, NL, SE, AT, DE	BE, ES, FR, IE, IT, PT, GB, CH	PL
Kategorie spotřebiče	I _{3B/P} (30)	I ₃₊ (28-30/37)	I _{3B/P} (37)
Povolené druhy plynu a provozní tlak	Butan @ 28-30mBar Propan @ 28-30mBar Propanbutanové směsi @ 28-30mBar	Butan @ 28-30mBar Propan @ 37mBar	Butan @ 37mBar Propan @ 37mBar Propanbutanové směsi @ 37mBar

Hlavní tělo grilu - 3 hořáky (982231)			
Číslo trysky	0.92		
Jmenovitá spotřeba	Butan - 233 g/hod jeden hořák	Butan - 233 g/hod jeden hořák	Butan - 276 g/hod jeden hořák
Hrubý jmenovitý příkon	3,2 kW na jeden hořák (3,2 kW x 3 = 9,6 kW celkem)	3,2 kW na jeden hořák (3,2 kW x 3 = 9,6 kW celkem)	3,8 kW na jeden hořák (3,8 kW x 3 = 11,4 kW celkem)
Hlavní tělo grilu - 4 hořáky (982241)			
Číslo trysky	0.92		
Jmenovitá spotřeba	Butan - 226 g/hod jeden hořák	Butan - 226 g/hod jeden hořák	Butan - 276 g/hod jeden hořák
Hrubý jmenovitý příkon	3,1 kW na jeden hořák (3,1 kW x 4 = 12,4 kW celkem)	3,1 kW na jeden hořák (3,1 kW x 4 = 12,4 kW celkem)	3,8 kW na jeden hořák (3,8 kW x 4 = 15,2 kW celkem)

Přívod plynu	Schválený typ hadice a regulátoru připojte k plynové láhvi nepřesahující hmotnost náplně 11 kg v souladu s místními platnými předpisy.
--------------	--

Zkratky názvů zemí			
AT = Rakousko	DK = Dánsko	GB = Spojené Království	NO = Norsko
BE = Belgie	ES = Španělsko	IE = Irsko	PL = Polsko
CH = Švýcarsko	FI = Finsko	IT = Itálie	PT = Portugalsko
DE = Německo	FR = Francie	NL = Nizozemsko	SE = Švédsko

Poznámka: Značení 0,92 na trysce znamená, že velikost trysky je 0,92 mm

Kategorie I_{3B/P}(30) & I₃₊(28-30/37)

Meridian 3, 982231, celkový příkon: 9,6kW/Butan 699 g/h
Meridian 4, 982241, celkový příkon: 12,4kW/Butan 902 g/h

Kategorie I_{3B/P}(37)

Meridian 3, 982231, celkový příkon: 11,4kW/Butan 830 g/h
Meridian 4, 982241, celkový příkon: 15,2kW/Butan 1106 g/h

2. Bezpečnostní upozornění

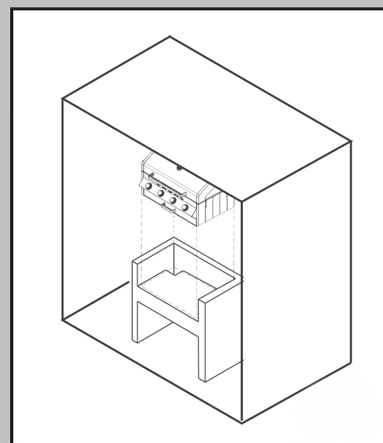
- Před každým použitím a před napojením hadice na plynovou láhev vždy zkontrolujte, zda hadice nebo těsnění na regulátoru nejsou poškozené či opotřebené (viz Obr.1).
- Spotřebič nepoužívejte v blízkosti hořlavých materiálů. Minimální bezpečnostní vzdálenosti: 1,2 m nad spotřebičem a 600 mm po stranách a za spotřebičem (viz Obr.2).
- Spotřebič nepoužívejte, pokud netěsní, je poškozen nebo nefunguje správně.
- Plynovou láhev neumísťte do blízkosti zdroje tepla a ohně. Nepokládejte ji na vařič ani na jiné horké povrchy.
- Ujistěte se, že je složený spotřebič stabilní a nekýve se.
- Nezakrývejte ani nevyměňujte hlavní otvory pro přívod vzduchu k hořákům, protože tím ovlivníte výkon spotřebiče a stabilitu plamene.
- V případě zpětného hoření (kdy se plamen zapálí uvnitř a podpálí trysku) okamžitě uzavřete přívod plynu a to tak, že nejprve zavřete regulační kohoutek na plynové láhvi a poté kohoutek na spotřebiči. Po vyhasnutí plamene vyjměte regulátor a zkontrolujte stav těsnění. Pokud si nejste jisti, těsnění vyměňte. Spotřebič znovu zapalte podle pokynů uvedených níže v bodě 3. Pokud stále dochází ke zpětnému hoření, doručte spotřebič do autorizovaného servisu CADAC.
- Pokud u spotřebiče uniká plyn (cítíte zápach plynu), okamžitě uzavřete přívod plynu regulačním kohoutkem na plynové láhvi. Pokud chcete zkontrolovat, zda spotřebič dobře těsní, udělejte to venku. Nezkoušejte nalézt místo úniku plynu pomocí plamene; použijte mýdlovou vodu.
- Správný způsob je potříst spoje mýdlovou vodou. Pokud se objeví mýdlová bublina / bubliny, uniká v daném místě plyn. Okamžitě uzavřete přívod plynu a to tak, že nejprve zavřete regulační kohoutek na plynové láhvi a poté kohoutek na spotřebiči. Zkontrolujte, zda jsou všechny spoje správně napojené. Opakujte kontrolu s mýdlovou vodou. Pokud i nadále uniká plyn, doručte spotřebič svému CADAC prodejci ke kontrole / opravě.
- Spotřebič neupravujte a používejte jej pouze k účelu, ke kterému je určen.
- Při používání se některé části spotřebiče velmi zahřívají, zejména varné plochy a víko. Nedotýkejte se horkých dílů holými rukama. Doporučujeme používat ochranné rukavice.
- Vždy udržujte malé děti z dosahu spotřebiče.
- Tento spotřebič spotřebovává kyslík a k optimálnímu výkonu a ochraně osob v jeho blízkosti je tedy nezbytná dobrá ventilace.
- Během používání se spotřebičem nehýbejte.
- Výrobce nebo prodejce zapečetěné části spotřebiče nesmí být opravovány uživatelem.

UPOZORNĚNÍ

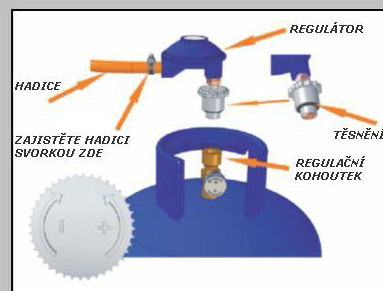
- Hadici nepřekrucujte ani nelámejte. Dejte pozor, aby se hadice nedostala do kontaktu s tělem grilu a nepoškodila se horkem.
- Jeden konec nízkotlaké hadice nasadte na hubici regulátoru, druhý konec na hubici grilu a oba konce zatlačte co možná nejdále. Na obou koncích hadici zajistěte pomocí svorky.
- Ujistěte se, že jsou spoje bezpečné a nebude docházet k úniku plynu.
- Před použitím spotřebiče ověřte, zda neuniká plyn.
- K použití se schváleným typem hadice a regulátoru připojeným k plynové láhvi nepřesahující hmotnost náplně 11 kg v souladu s místními platnými předpisy.
- Neblokujte ventilační otvory skříně.
- Spotřebič neupravujte. Úpravy spotřebiče mohou být nebezpečné.
- **Varování:** Jelikož gril nemá žádné omezení emisí nespáleného paliva, musí být instalován a / nebo používán venku či v dostatečně větraném prostoru. Ujistěte se, že je gril instalován v dostatečně větraném prostoru, jehož plocha je nejméně z 25% otevřená (myšleno plocha stěn). (viz. Obr.1a)
- Během používání se spotřebičem nehýbejte.
- Jakékoliv úpravy spotřebiče mohou být nebezpečné.
- **Varování:** Nepřipojená, nepoužívaná plynová láhev nesmí být uskladněna v blízkosti tohoto nebo jiného přístroje.

3. Použití spotřebiče

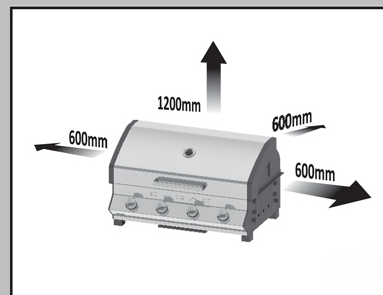
- Spotřebič používejte pouze na pevném a rovném povrchu.
- Před použitím se ujistěte, že je odkapávací tácek na svém místě.
- Ujistěte se, že je plynová láhev správně napojena na spotřebič.
- Ujistěte se, že je regulační kohoutek na láhvi otevřený.
- Pokud chcete spotřebič zapálit pomocí automatického zapalování, stiskněte regulační kohoutek směrem dovnitř a současně jej otočte proti směru hodinových ručiček, dokud neucítíte odpor pružinky. Kohoutek v této pozici podržte asi 3-5 vteřin, dokud se neuvolní plyn a poté kohoutek otočte plně proti směru hodinových ručiček až na pozici HIGH. Tím se spustí automatické zapalování a hořák se zapálí. Pokud by se hořák nezapálil, otočte regulační kohoutek na pozici OFF, počkejte 5 minut a postup opakujte.
- Upozornění! Všechny hořáky jsou vybaveny automatickým zapalováním.
- Křížové zapalování: Pokud chcete hořáky zapálit křížově, zapalte nejprve levý hořák podle výše uvedených pokynů.
- Ostatní hořáky zapálíte tak, že jednoduše otočíte regulační kohoutek hořáku, který je vedle již hořícího hořáku, do pozice HIGH.



Obr. 1a



Obr. 1b



Obr. 2



Obr. 3

3. Použití spotřebiče - pokračování

- Ruční zapálení: pokud chcete hořáky zapálit ručně, odstraňte nejprve litinovou grilovací desku a pod ní umístěný deflektor. Zapalte zápalku nebo zapalovač a nastavte jej vedle levého hořáku. Zatlačením a otočením regulačního ventilu proti směru hodinových ručiček otevřete přívod plynu k hořáku a ten se zapálí. Po zapálení hořáku opatrně vraťte deflektor a litinovou grilovací desku na místo. Nyní můžete zapálit ostatní hořáky "křížovým zapalováním" podle výše uvedeného postupu.
- Pomocí regulačních kohoutků můžete upravit intenzitu hoření u jednotlivých hořáků - otočením proti směru hodinových ručiček se plamen zmenší, po směru hodinových ručiček se zvětší (viz Obr.3).
- Po každém použití nejprve zavřete kohoutek na plynové láhvi. Jakmile plamen zhasne, uzavřete regulační kohoutky hořáků na spotřebiči tak, že je otočíte po směru hodinových ručiček až do konce.

4. Napojení a výměna plynové láhve

- Před každým připojením plynové láhve ke spotřebiči se ujistěte, že je gumové těsnění na regulátoru na svém místě a v dobrém stavu (viz Obr.1).
- Sfoukněte z hrdla láhve jakýkoliv prach, aby nedošlo k ucpaní trysky.
- Napojení či výměnu láhve provádějte pouze na dobře odvětraném místě, nejlépe venku, mimo dosah jakéhokoliv zdroje hoření (otevřený oheň, elektrická kamna apod.) a bez přítomnosti dalších osob.
- Plynovou láhev udržujte neustále ve svislé poloze. Našroubujte na láhev regulátor a ručně dotáhněte.
- Pokud z Vašeho spotřebiče uniká plyn (cítíte zápach plynu), uhasťte v blízkosti spotřebiče všechny zdroje hoření. Pokud chcete netěsnost najít, potřete podezřelé místo mýdlovou vodou. V místě úniku se začnou tvořit mýdlové bubliny. Zkontrolujte, zda jsou všechny spoje správně napojené a opakujte kontrolu s mýdlovou vodou. Pokud se Vám nepodaří netěsnost odstranit, spotřebič dále nepoužívejte. Obratě se na Vašeho místního prodejce CADAC a požádejte jej o pomoc.
- Při výměně plynové láhve nejprve uzavřete kohoutek na láhvi a poté na spotřebiči a ujistěte se, že plamen vyhasl. Poté odšroubujte regulátor. Regulátor našroubujte na plnou láhev. Dodržujte opět výše uvedené bezpečnostní pokyny.
- Po sestavení spotřebiče, než jej začnete používat, opět proveďte test úniku plynu s mýdlovou vodou.

5. Základní údržba

- Tento spotřebič nevyžaduje pravidelnou údržbu.
- Používání spotřebiče s prasklým nebo rozdroleným těsněním a / nebo hadicí je nebezpečné. Těsnění i hadici pravidelně kontrolujte, a pokud nejsou v pořádku, vyměňte je ještě před použitím spotřebiče.
- Pokud jste spotřebič používali, bude horký. Před zahájením jakékoliv údržby počkejte, dokud nevychladne.
- Zahradní grily CADAC Patio BBQ jsou vybaveny tryskami CADAC, které regulují správný přítok plynu. Pokud se otvor v trysce ucpe, bude plamen menší nebo se vůbec neobjeví. Trysku se nesnažte vyčistit špendlíkem ani žádným podobným nástrojem, protože by se mohl otvor v trysce poškodit a tím by se narušilo bezpečné fungování spotřebiče.

5.1. Výměna ucpané trysky

- Ujistěte se, že je kohoutek na plynové láhvi zavřený a poté odpojte spotřebič od láhve.
- Odstraňte grilovací desky. Odstraňte regulátory plamene, tím se obnaží hořáky. Odstraňte jistící šrouby na postiženém hořáku.
- Postižený hořák opatrně vyjměte, aby se nepoškodil regulační ventil. Tím se obnaží tryska.
- Vhodným klíčem odšroubujte ucpanou trysku a nahraďte ji novou tryskou. Nepoužívejte kleště, protože by mohly trysky poškodit a následně by byly již nepoužitelné nebo by nešly vyjmout.
- Trysku nepřetahujte, aby nedošlo k jejímu poškození. Opačným postupem poté díly vraťte zpět na místo.

5.2. Výměna hadice

- Délka hadice by neměla přesáhnout 1,2 m. Zkontrolujte datum expirace na hadici a vyměňte ji, je-li popraskaná či nalomená apod. Postup napojení hadice je popsán na Obr. 1b. S tímto spotřebičem smí být používána pouze LPG hadice, která je v souladu s místními platnými předpisy.

5.3. Výměna regulátoru

- Použijte 30mbar (pro butan i propan) regulátor se spotřebiči kategorie I3B/P(30).
- Použijte 30mbar (pro butan) nebo 37mbar (pro propan) regulátor se spotřebiči kategorie I3+(28-30/37).
- Použijte 37mbar butan (nebo propan) regulátor se spotřebiči kategorie I3B/P(37).
- Je důležité, aby spoj mezi vývodem regulátoru a nízkotlakou hadicí byl těsný a zajištěný kovovou svorkou. Vždy ověřte těsnost spoje podle postupu popsaném v bodě 4.

6. Ostraňování poruch

- Normální plamen je modrý a může mít oranžovou nebo žlutou špičku. Pokud je plamen celý žlutý, je možné, že tryska není správně nasazena. Trysku znovu utáhněte, aby se odstranil možný únik plynu. Velké žluté plameny může také způsobit přeplněná plynová láhev. V takovém případě by se měla láhev vrátit na čerpací stanici a zkontrolovat její váha.
- Zkontrolujte, zda jsou hlavní otvory v hořácích pro přívod vzduchu čisté a volné.
- Pokud intenzita plamene klesá nebo se plyn vůbec nevznítí, ověřte, zda je v láhvi stále plyn (zatřeste jí a měli byste slyšet zvuk tekutiny). Pokud je v láhvi stále plyn, může se jednat o ucpanou nebo částečně ucpanou trysku.
- Pokud máte podezření, že se ucpaná tryska, postupujte podle výše popsaného postupu.

7. Čištění

- Tělo grilu můžete očistit vlhkou látkou za použití trochy čisticího prostředku, je-li to nutné.
- Nepoužívejte abrazivní prostředky nebo písky, protože by nenávratně poškodily povrchovou úpravu.
- Přestože je nerezová ocel, ve srovnání s běžnou ocelí, mimořádně odolná vůči poškození či rzi, vyžaduje vhodnou péči. Doporučujeme následující:
- Po použití očistěte nerezové povrchy čistou vodou a jemnou látkou, zatímco na hrubší povrchy použijte komerčně dostupné čističe nerezové oceli a jemnou látku. Po vyčištění grilu odstraňte všechny přebytečné zbytky čističe nerezové oceli.
- Na menší čajové skvrny můžete použít lehký nekovový čistič. Je důležité drhnout po směru přirozeného žilkování nerezové oceli, aby po čištění nezůstaly viditelné stopy.
- Pokud gril nepoužíváte, je dobré ho zakrýt, aby se na nerezovém povrchu neusazoval prach či soli přítomné v okolním vzduchu. Tyto částice by po delší době mohly působit rezavění.
- S trochou péče chráníte svou investici do kvalitní nerezové oceli, která si po dlouhou dobu zachová svůj krásný povrch a hodnotu.

8. Skladování

- Zacházejte se spotřebičem opatrně. Dávejte pozor, abyste jej neupustili.
- Po použití vyčkejte, až spotřebič vychladne, odpojte plynovou láhev a uložte na suché chladné místo mimo dosah zdrojů tepla.
- Když spotřebič nepoužíváte, zavřete víko, aby do spotřebiče nenapadaly nečistoty či hmyz, což by mohlo blokovat průtok plynu.
- Používejte ochranný obal CADAC, zejména pokud spotřebič skladujete ve venkovních prostorách.
- Před každým použitím odstraňte z hořáků případný hmyz, prach a pavučiny.

9. Náhradní díly a příslušenství

- Používejte vždy značkové náhradní díly CADAC, jelikož jsou navrženy pro optimální výkon.

Náhradní díly a příslušenství					
Popis	Číslo dílu	Popis	Číslo dílu	Popis	Číslo dílu
Tryska	0,92	Pečící kámen	98394	Grilovací rošt 10,5cm	98510-4
Oboustranná grilovací deska	98505	Grilovací rošt Argentina	98396	Grilovací rošt 26,5cm	98510-5
Regulátor plamene	98510-11	Grilovací deska Teppanyaki	98506	Grilovací rošt 10,5cm	98510-6
Rotisserie 3 hořáky	98354	Grilovací rošt 26,5cm	98510-3	Grilovací rošt 26,3cm	98510-1
Rotisserie 4 hořáky	98357	Grilovací rošt 26,3cm	98510-100	Grilovací rošt 11,3cm	98510-2
Grilovací pekáč	98507				

10. Vrácení spotřebiče do opravy nebo servisu

- Spotřebič neupravujte. Jakékoliv úpravy mohou spotřebič učinit nebezpečným.
- Jakékoliv úpravy způsobí neplatnost záruky poskytované výrobcem CADAC (Pty) Ltd.
- Pokud se Vám nepodaří odstranit závadu pomocí pokynů v tomto manuálu, obraťte se na Vašeho místního distributora CADAC a požádejte o informace, jak zajistit prohlídku a / nebo opravu.

11. Záruka

- CADAC (Pty) Ltd poskytuje PŮVODNÍMU KUPUJÍCÍMU tohoto zahradního plynového grilu CADAC záruku na vady materiálu a výrobní vady od data koupě v těchto délkách:

Kohoutky:	5 let
Plastikové části:	bez záruky
Smaltované části:	5 let
Litínové díly:	5 let
Natřené rámy:	1 rok
Nerezové hořáky:	1 rok

Záruka může být uplatněna pouze za předpokladu, že byl spotřebič sestaven a provozován v souladu s touto tištěnou příručkou.

Společnost CADAC si může vyžádat doklad prokazující datum uskutečnění nákupu. PROTO JE DŮLEŽITÉ PONECHAT SI PŮVODNÍ ÚČTENKU NEBO FAKTURU.

Tato záruka se omezuje na opravy či výměny dílů, které se při běžném provozu a údržbě ukáží jako vadné, a které společnost CADAC po vlastním přezkoumání uzná jako vadné. Než jakýkoliv díl vrátíte, obraťte se na Vašeho regionálního zástupce - kontaktní údaje naleznete ve své příručce - nebo zavolejte na číslo 0860 223 220 (pouze v JAR). Pokud společnost CADAC potvrdí vadu a uzná uplatnění záruky, provede výměnu vadných dílů zdarma. Společnost CADAC vrátí díly kupujícímu, přepravní či poštovní poplatky jsou placeny předem.

Tato omezená záruka se nevztahuje na vady či provozní problémy způsobené nehodou, nesprávným a nevhodným použitím, nepovolenými úpravami, vandalismem, špatnou montáží, údržbou či servisem nebo v případě, že nebyla prováděna běžná a pravidelná údržba, včetně ale ne výlučně škodami, které způsobil hmyz napadaný do trubic hořáků, jak je uvedeno v této uživatelské příručce. Tato omezená záruka se nevztahuje na zhoršení kvality či škodu způsobenou extrémním počasím jako je krupobití, hurikán, zemětřesení či tornádo, ani na barevné změny způsobené přímou aplikací chemikálií nebo jejich přítomností v ovzduší.

Společnost neposkytuje žádné výslovné záruky kromě těch uvedených v tomto dokumentu a jakékoliv platné implicitní záruky prodejnosti a způsobilosti jsou omezené na dobu uvedenou v této výslovné písemné omezené záruce. Některé země nedovolují omezit dobu platnosti implicitní záruky, takže toto omezení se Vás nemusí týkat.

Společnost CADAC nenes odpovědnost za žádné zvláštní, nepřímé nebo vedlejší škody. Některé země nedovolují omezit či vyloučit nepřímé či vedlejší škody, takže tato omezení či vyloučení se Vás nemusí týkat.

Společnost CADAC nezmocnila žádnou fyzickou či právnickou osobu k převzetí jakýchkoliv povinností či závazků v souvislosti s prodejem, instalací, užíváním, odstraněním, vrácením či výměnou svých spotřebičů; a tak žádná taková prohlášení nejsou pro společnost CADAC závazná.

Tato záruka se vztahuje pouze na výrobky prodané v maloobchodní síti.

Chcete-li užít a zajistit dlouhou životnost Vašeho spotřebiče CADAC, prostudujte si část této příručky uvádějící informace o čištění a údržbě a věnujte pozornost zejména péči o nerezové díly.

Oboustranná grilovací deska



Grilovací deska Teppanyaki



Grilovací pekáč



Pečící kámen



Grilovací rošt Argentina



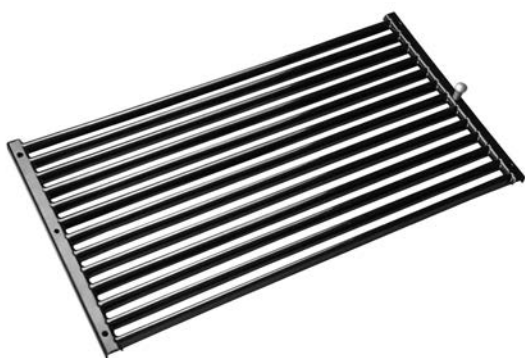
Grilovací rošt 98510-5



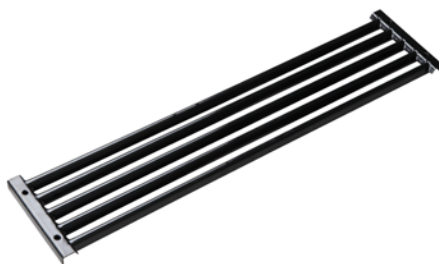
Grilovací rošt 98510-6



Grilovací rošt 98510-1



Grilovací rošt 98510-2



Rotisserie 3 / 4 hořáky



Ochranný obal na gril se 3 / 4 hořáky



Výhradní zastoupení pro Českou republiku a Slovenskou republiku:

RÖSLER Praha spol. s r.o.

Elišky Junkové 1394/8, 102 00 Praha 10

Česká republika

Tel.: +420 267 188 011

Fax: +420 272 651 046

E-mail: obchod@rosler.cz

www.rosler.cz



Vychutnej si grilování...
Gril.cz



CADAC
PATIO LIVING

RÖSLER Praha spol. s r.o., Elišky Junkové 8, 102 00 - Praha 10
Tel: +420 267 188 011, info@rosler.cz, www.gril.cz